

# GKD シリーズ | 丸型フード付ガラリ

ビス組立式 | 防虫網付・無 | 全4色 | 呼び径: 100・150mm



GKD-100SM-K  
(シルバーメタリック)



シルバーメタリック



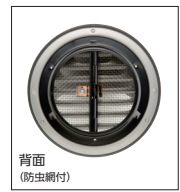
アイボリー



ブラウン



ブラック



背面  
(防虫網付)

## 特長

■ビス組立式なので、施工後もフード・ガラリ部を取り外し、

ヒューズ交換やメンテナンスが行える

■標準セットされている温度ヒューズは 72℃

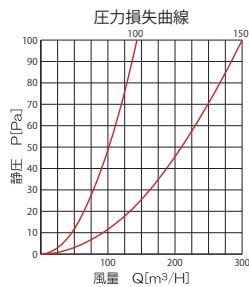
※キッチンや火気室の排気にご使用の場合は 120℃温度ヒューズをご指定・ご使用下さい。

■カチオン電着塗装+粉体塗装

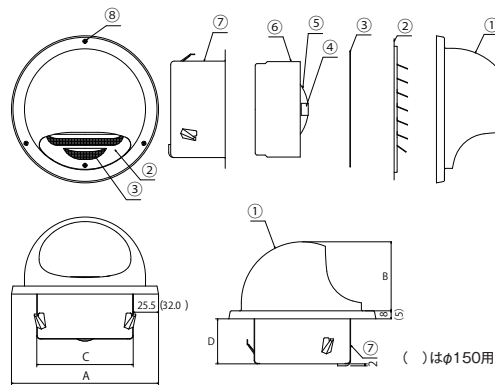
※常時機械排気にご使用の場合は、防虫網無しを推奨致します。

特定防火該当品	
72℃	第 18EG491 号
120℃	第 08EG004 号

## 圧力損失曲線図



## 寸法



## 仕様

部材名	材質	規格
① フード	SUS304	t0.5
② ガラリ	SUS304	t0.5
③ 防虫網	SUS304	10 メッシュ
④ 温度ヒューズ	銅	-
⑤ ダンパー羽根	SPHC-P	t1.6 カチオン電着塗装
⑥ ダンパー本体	SPHC-P	t1.6 カチオン電着塗装
⑦ パイプガイド	SUS430J1L	t0.5 カチオン電着塗装
⑧ ビス	SUS304	M3 × 3

ハンダ 標準・公称溶解温度 72℃ (120℃有)

## 品番の見方



製品 No	品番	色	カチオン 下地処理	製品寸法				防虫網	水止め 裏板	施工用 ビス穴	施工用 ビス付属	有効開口 面積	呼び径 (mm)	梱包 入数	定価 (消費税別)
				A	B	C	D								
69	GKD-100SM-K	※ シルバーメタリック	●	147.5	69	96.4	45	●	×	ノック式ビス穴付	×	29.3cm <sup>2</sup>	φ100	36	5,500円
132	GKD-100SM	※ シルバーメタリック	●					×	×	ノック式ビス穴付	×	30.8cm <sup>2</sup>			
70	GKD-100IV-K	アイボリー	●					●	×	ノック式ビス穴付	×	29.3cm <sup>2</sup>			
133	GKD-100IV	アイボリー	●					×	×	ノック式ビス穴付	×	30.8cm <sup>2</sup>			
71	GKD-100BR-K	※ ブラウン	●					●	×	ノック式ビス穴付	×	29.3cm <sup>2</sup>			
134	GKD-100BR	※ ブラウン	●					×	×	ノック式ビス穴付	×	30.8cm <sup>2</sup>			
72	GKD-100BK-K	※ ブラック	●					●	×	ノック式ビス穴付	×	29.3cm <sup>2</sup>			
135	GKD-100BK	※ ブラック	●					×	×	ノック式ビス穴付	×	30.8cm <sup>2</sup>			
73	GKD-150SM-K	※ シルバーメタリック	●	211	93	145	69	●	×	ノック式ビス穴付	×	61.7cm <sup>2</sup>	φ150	12	8,400円
136	GKD-150SM	※ シルバーメタリック	●					×	×	ノック式ビス穴付	×	64.5cm <sup>2</sup>			
74	GKD-150IV-K	アイボリー	●					●	×	ノック式ビス穴付	×	61.7cm <sup>2</sup>			
137	GKD-150IV	アイボリー	●					×	×	ノック式ビス穴付	×	64.5cm <sup>2</sup>			
75	GKD-150BR-K	※ ブラウン	●					●	×	ノック式ビス穴付	×	61.7cm <sup>2</sup>			
138	GKD-150BR	※ ブラウン	●					×	×	ノック式ビス穴付	×	64.5cm <sup>2</sup>			
76	GKD-150BK-K	※ ブラック	●					●	×	ノック式ビス穴付	×	61.7cm <sup>2</sup>			
139	GKD-150BK	※ ブラック	●					×	×	ノック式ビス穴付	×	64.5cm <sup>2</sup>			

常備在庫品

※は受注生産品の為、受注後14営業日(土日祝日を除く)以降の発送となります。

※指定色の場合は別途見積りさせていただきます。

※本品は換気以外の目的には使用しないでください。(下水・浄化槽等の通気用途など)

換気  
フード

室内用  
給気口

パイプ用  
ファン

ダクト用  
換気扇

浴室乾燥  
暖房機

第1種換気  
システム

第3種換気  
システム

施工部材

一般換気扇  
給排気グリル  
ウェザーカバー

クーラー  
キャップ

火災警報器

テレビ  
ドアホン

