

ダクト用換気扇



24時間換気対応 | minimo | サイレントウェーブレットファン

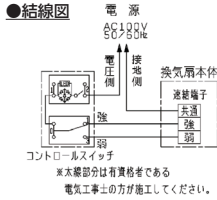


浴室 | 居室 | トイレ | 洗面所

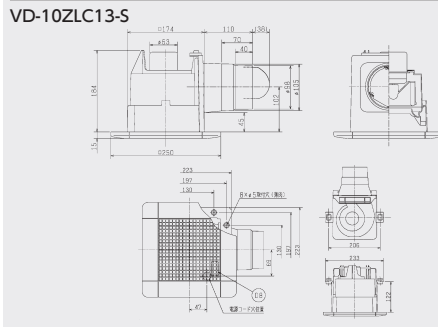
製品番号 **3235** **VD-10ZLC13-S**

定価 21,600円 (税別)

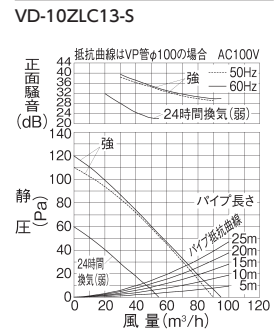
24時間換気対応
接続ダクト: φ100mm
埋込寸法: 180mm



寸法 (単位: mm)



特性図

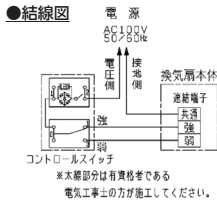


浴室 | 居室 | トイレ | 洗面所

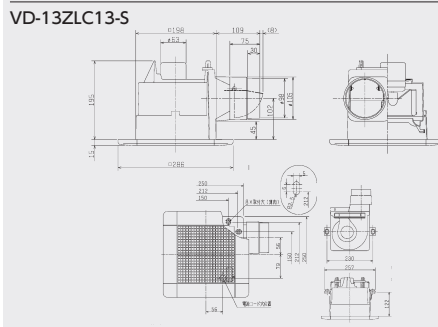
製品番号 **3236** **VD-13ZLC13-S**

定価 24,400円 (税別)

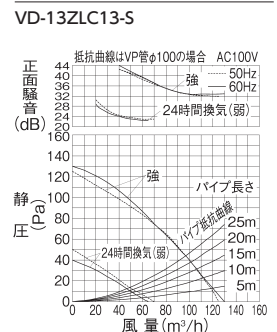
24時間換気対応
接続ダクト: φ100mm
埋込寸法: 205mm



寸法 (単位: mm)



特性図

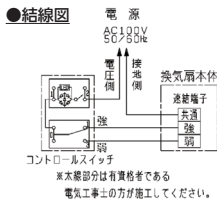


浴室 | 居室 | トイレ | 洗面所

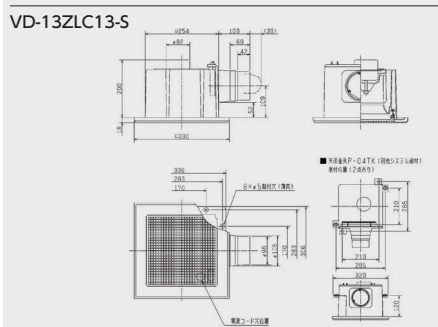
製品番号 **3237** **VD-15ZLC13-S**

定価 25,900円 (税別)

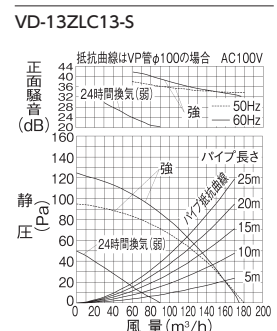
24時間換気対応
接続ダクト: φ100mm
埋込寸法: 260mm



寸法 (単位: mm)



特性図



人感センサー
トイレ | 洗面所

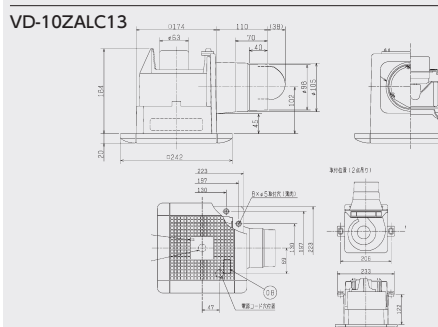
製品番号 **3238** **VD-10ZALC13**

定価 32,600円 (税別)

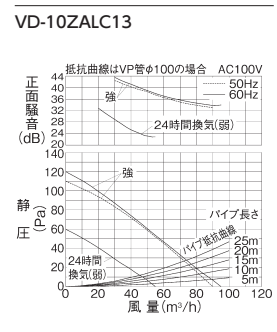
24時間換気対応
接続ダクト: φ100mm
埋込寸法: 180mm
退室 11分後に弱運転 (24H) に切替る



寸法 (単位: mm)



特性図

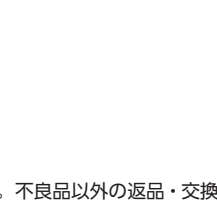


人感センサー
トイレ | 洗面所

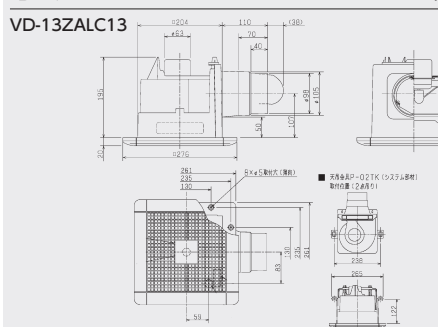
製品番号 **3239** **VD-13ZALC13**

定価 35,800円 (税別)

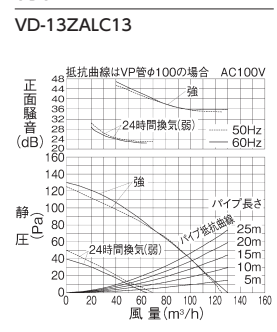
24時間換気対応
接続ダクト: φ100mm
埋込寸法: 215mm
退室 11分後に弱運転 (24H) に切替る



寸法 (単位: mm)



特性図



ダクト用換気扇



局所換気対応 | minimo | サイレントウェーブレットファン

局所

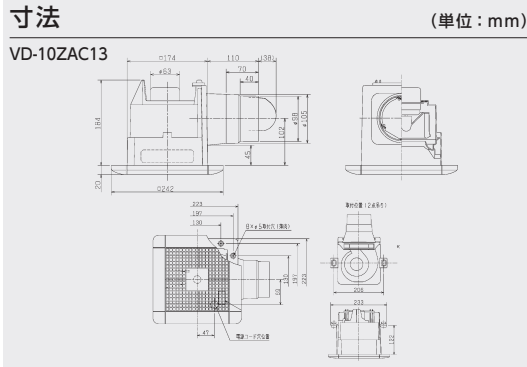


製品番号 **VD-10ZAC13**
3240

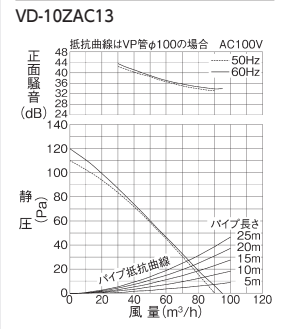
定価 30,300円 (税別)

局所換気対応
接続ダクト: φ 100mm
埋込寸法: 180mm

人感センサー
トイレ | 洗面所



特性図



特長

- 羽根部にハイブリッドナノコーティング・プラス採用
- 高効率羽根「デルタシロココファンβ」採用
- センサー部角度調整可能
- 省電力設計の高効率モーター採用
- 高密閉風圧式シャッター搭載
- 低騒音設計
- テーピングが容易な段付構造のダクト接続口採用 (フレキダクト接続時)
- 塩ビ管接続時ダクト方向微調整可能 (全方向7°)
- 速結端子接続
- スライド脱着式

製品 No	品番	設定	消費電力(W)		風量(m³/h)		騒音(dB)		重量(kg)	埋込寸法(mm)	適用パイプ径
			50Hz	60Hz	50Hz	60Hz	50Hz	60Hz			
3235	VD-10ZLC13-S *	強	7.2	9.3	90	95	21.5	22	1.4	□180	φ100
		24時間換気(弱)	3.5	3.9	55	55	15.5	15.5			
3236	VD-13ZLC13-S *	強	13	15.5	125	130	27.5	28.5	1.6	□205	
		24時間換気(弱)	5.5	5.5	70	65	19	18.5			
3237	VD-15ZLC13-S *	強	14	15.5	180	175	29.5	28.5	2.7	□260	
		24時間換気(弱)	5	6	90	90	17	17			
3238	VD-10ZALC13 *	強	10.5	13.5	90	95	32	32.5	1.5	□180	
		24時間換気(弱)	5.5	6	55	55	21	21			
3239	VD-13ZALC13 *	強	16.5	20	125	130	33	33.5	1.7	□215	
		24時間換気(弱)	7.2	7.7	70	65	20.5	20			
3240	VD-10ZAC13 *	強	10.5	13.5	90	95	32	32.5	1.5	□180	
		24時間換気(弱)	5.5	6	55	55	21	21			
3239	VD-13ZAC13 *	強	16.5	20	125	130	33	33.5	1.7	□215	
		24時間換気(弱)	7.2	7.7	70	65	20.5	20			
3240	VD-10ZAC13 *	強	10.5	13.5	90	95	32	32.5	1.5	□180	
		24時間換気(弱)	5.5	6	55	55	21	21			

※は取寄品の為、納期についてはお問合せ下さい。

カウンターアローファン



エアパス用ファン



ダクト用換気送風機



パイプ用ファン部分



吹出側グリル



高静圧とスリム化を両立。
給気設計にも最適な「カウンターアローファン」
24時間換気機能搭載でご提案の幅が広がりました。



空調や換気がしにくい場所へご提案。
空調のない部屋へ冷暖房の風を送り、空調をアシストします。事務所等に隣接する応接室や寝室などに隣接する小さな書斎にオススメ!



差圧式給気ユニット



薄型フラットデザイン | 壁取付タイプ



写真は P-18QSR

製品番号 **P-18QSU**
3039

定価 9,100円 (税別)

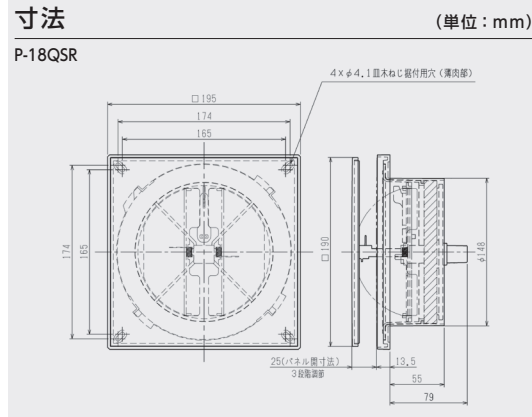
●レバー式

製品番号 **P-18QSR**
3177

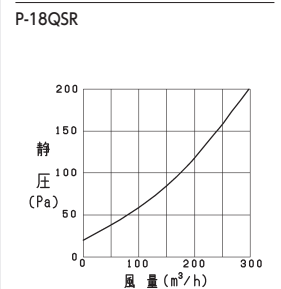
定価 9,100円 (税別)

●プッシュ式

レンジフードとの併用に最適
薄型フラットデザイン
壁取付タイプ (天井取付不可)
差圧感応圧力調整可能
外気清浄フィルター付 (不織布フィルター・質量法捕集率約75%)
材質: プラスチック製
質量: 0.4kg



特性図



※三菱電機株式会社製です。不良品以外の返品・交換はできませんので、予めご了承下さい。

- 換気フード
- 室内用給気口
- パイプ用ファン
- ダクト用換気扇
- 浴室乾燥暖房機
- 第1種換気システム
- 第3種換気システム
- 施工部材
- 一般換気扇給排気グリルウェザーカバー
- クーラーキャップ
- 火災警報器
- テレビドアホン

