

24 時間換気対応

24



製品番号 **TK-180NLS**
1043

定価 14,300 円 (税別)

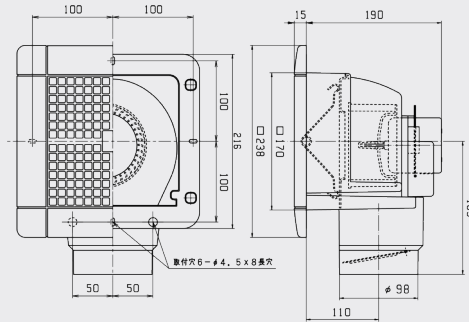
24 時間換気対応
接続ダクト: φ 100mm
埋込寸法: 175mm
1 ケース: 6 台入

浴室 | トイレ | 洗面所
居室 | 廊下

寸法

(単位: mm)

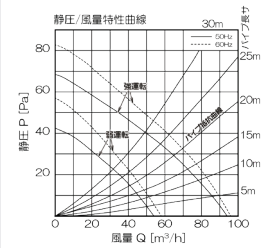
TK-180NLS



特性図

TK-180NLS

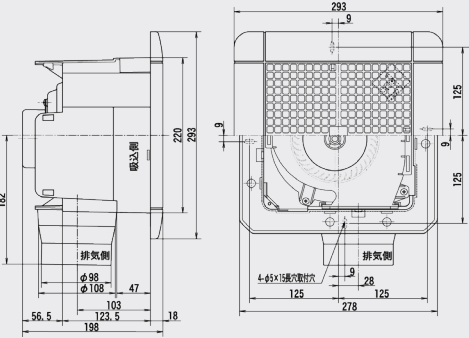
静圧 - 風量特性
抵抗曲線は塩ビ VP 管 φ 100 の場合



寸法

(単位: mm)

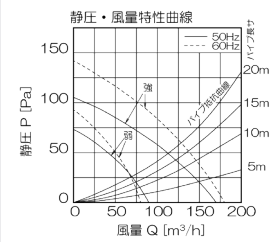
TK-225R1L



特性図

TK-225R1L

静圧 - 風量特性
抵抗曲線は塩ビ VP 管 φ 100 の場合



24



製品番号 **TK-225R1L**
1047

定価 19,800 円 (税別)

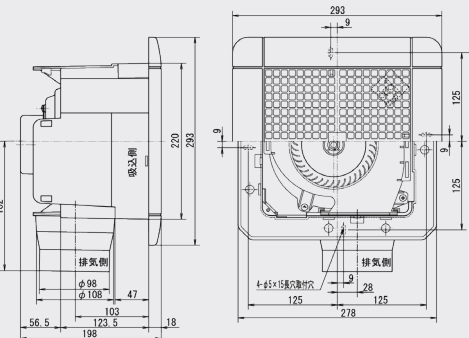
24 時間換気対応
接続ダクト: φ 100mm
埋込寸法: 225mm
1 ケース: 4 台入

浴室 | トイレ | 洗面所
居室 | 廊下

寸法

(単位: mm)

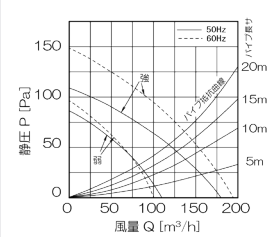
TK-225R1L2



特性図

TK-225R1L2

静圧 - 風量特性
抵抗曲線は塩ビ VP 管 φ 100 の場合



24



製品番号 **TK-225R1L2**
1090

定価 19,800 円 (税別)

24 時間換気対応
接続ダクト: φ 100mm
埋込寸法: 225mm
受注生産品
1 ケース: 4 台入

大風量

浴室 | トイレ | 洗面所
居室 | 廊下

特長

- スプリングワンタッチ式パネル
 - 結露室外排気ダクト接続口
 - スライド脱着式ダクト接続口
 - テーピングが容易な段付構造ダクト接続口
 - 風逆流防止シャッター付 (風圧式)
- ※別売【強・弱】切替スイッチが必要です。
※ 24 時間連続換気の場合は風量:弱に設定して下さい。

常備在庫品

単相 100V

製品 No	品 番	定格電圧 (V)	定格周波数 (Hz)	消費電力 (W)		風量 (m³/h)		騒音 (dB)		重 量 (Kg)	埋込寸法 (mm)	適用パイプ径	
				50Hz	60Hz	50Hz	60Hz	50Hz	60Hz				
1043	TK-180NLS	100	50/60	強	8	9	94	96	30	1.3	□ 175	φ 100	
				弱	3	4	54	58	20				21
1047	TK-225R1L	100	50/60	強	15	17	170	180	40	41	2.3	□ 225	φ 100
				弱	11	12	90	80	29	27			
1090	TK-225R1L2	100	50/60	強	18	23	180	195	40	41	2.3	□ 225	φ 100
				弱	11	12	110	100	31	30			

※は取寄せ品の為、納期についてはお問合せ下さい。



24時間換気対応

24

製品番号
1048 TK-265R1L

定価 22,000円 (税別)



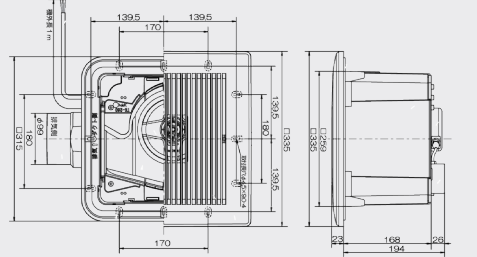
浴室 | トイレ | 洗面所
居室 | 廊下

24時間換気対応
接続ダクト: φ 100mm
埋込寸法: 265mm
埋込可能開口寸法: □ 260~280mm
天吊金具 (別売品)
TK-TK-A/3,000円 (税別)

寸法

(単位: mm)

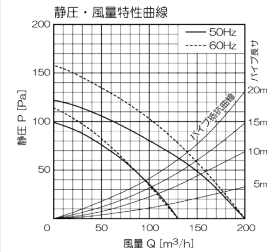
TK-265R1L



特性図

TK-265R1L

静圧 - 風量特性
抵抗曲線は塩ビVP管φ 100の場合



24

製品番号
1094 TK-265R1L2

定価 22,000円 (税別)



大風量

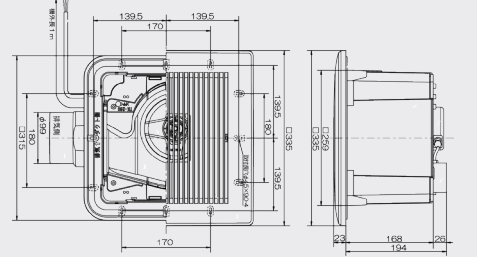
浴室 | トイレ | 洗面所
居室 | 廊下

24時間換気対応
接続ダクト: φ 100mm
埋込寸法: 265mm
埋込可能開口寸法: □ 260~280mm
天吊金具 (別売品)
TK-TK-A/3,000円 (税別)
○受注生産品

寸法

(単位: mm)

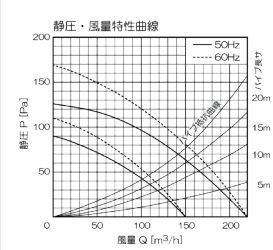
TK-265R1L2



特性図

TK-265R1L2

静圧 - 風量特性
抵抗曲線は塩ビVP管φ 100の場合



24時間換気対応 | 2部屋用

24

製品番号
1091 TK-225R2L

定価 24,200円 (税別)



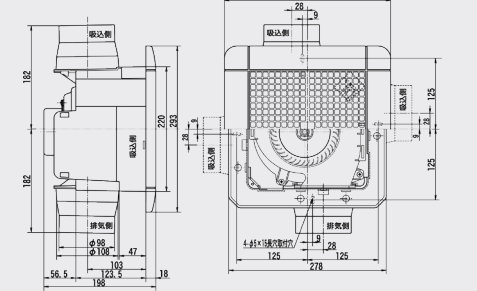
浴室 | トイレ | 洗面所
居室 | 廊下

24時間換気対応
接続ダクト: φ 100mm
埋込寸法: 225mm
副吸入口3方向選択可能
副吸入口グリル: 1ヶ付属

寸法

(単位: mm)

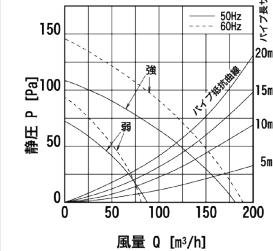
TK-225R2L



特性図

TK-225R2L

静圧 - 風量特性
抵抗曲線は塩ビVP管φ 100の場合



24

製品番号
1092 TK-225R2L2

定価 24,200円 (税別)



大風量

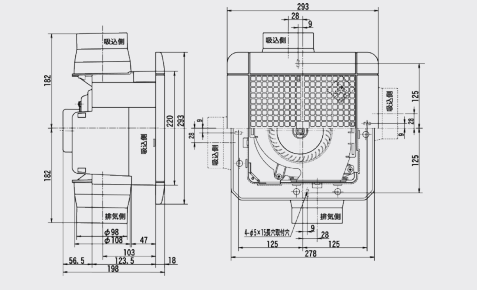
浴室 | トイレ | 洗面所
居室 | 廊下

24時間換気対応
接続ダクト: φ 100mm
埋込寸法: 225mm
副吸入口3方向選択可能
副吸入口グリル: 1ヶ付属
○受注生産品

寸法

(単位: mm)

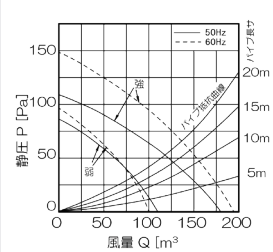
TK-225R2L2



特性図

TK-225R2L2

静圧 - 風量特性
抵抗曲線は塩ビVP管φ 100の場合



特長

- 吹出口スライド脱着式
 - スプリングワンタッチ式パネル
 - 風逆流防止弁付
 - 風逆流防止シャッター付 (風圧式)
 - スライド脱着式
- ※別売【強・弱】切替スイッチが必要です。
※24時間連続換気の場合は風量: 弱に設定して下さい。

製品 No	品番	定格電圧 (V)	定格周波数 (Hz)	消費電力 (W)		風量 (m³/h)		騒音 (dB)		重量 (Kg)	埋込寸法 (mm)	適用パイプ径	
				50Hz	60Hz	50Hz	60Hz	50Hz	60Hz				
1048	TK-265R1L	100	50/60	強	20	23	200	37		2.8	□ 265	φ 100	
				弱	15	15	130	27					
1094	TK-265R1L2	100	50/60	強	22	26	220	40		2.4	□ 225	φ 100	
				弱	16	17	150	29					
1091	TK-225R2L	100	50/60	強	15	17	170	180	40	41	2.4	□ 225	φ 100
				弱	11	9	80	29	27				
1092	TK-225R2L2	100	50/60	強	18	23	180	195	40	41	2.4	□ 225	φ 100
				弱	11	12	110	100	31	30			

※は取寄品の為、納期についてはお問合せ下さい。

換気フード

室内用給気口

パイプ用ファン

ダクト用換気扇

浴室乾燥暖房機

第1種換気システム

第3種換気システム

施工部材

一般換気扇
給排気グリル
ウェザーカバー

クーラー
キャップ

火災警報器

テレビドアホン

換気の窓.com

ダクト用換気扇

24時間換気対応 | 2部屋用

24 製品番号 **TK-265R2L**
1095
定価 26,400円 (税別)

24時間換気対応
接続ダクト: φ100mm
埋込寸法: 265mm
埋込可能開口寸法: □260~280mm
副吸入口グリル: 1ヶ付属
天吊金具 (別売品)
TK-TK-A/3,000円 (税別)

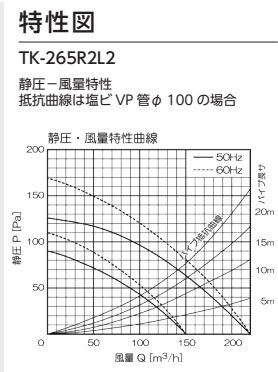
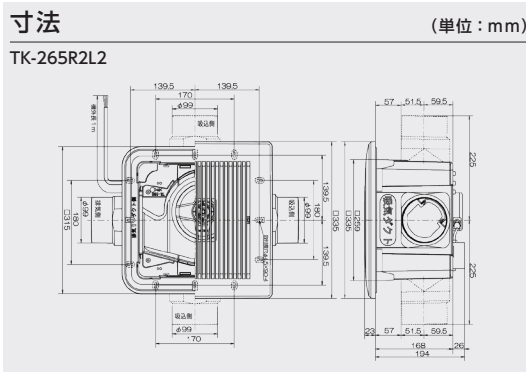
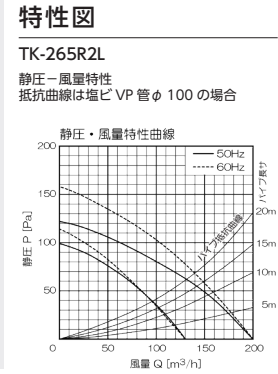
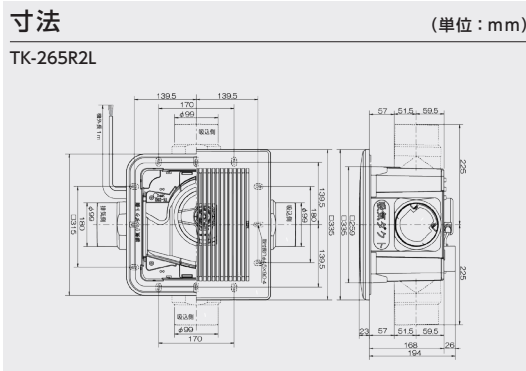
浴室 | トイレ | 洗面所 | 居室

24 製品番号 **TK-265R2L2**
1096
定価 26,400円 (税別)

24時間換気対応
接続ダクト: φ100mm
埋込寸法: 265mm
埋込可能開口寸法: □260~280mm
副吸入口グリル: 1ヶ付属
天吊金具 (別売品)
TK-TK-A/3,000円 (税別)
◎受注生産品

大風量

浴室 | トイレ | 洗面所 | 居室

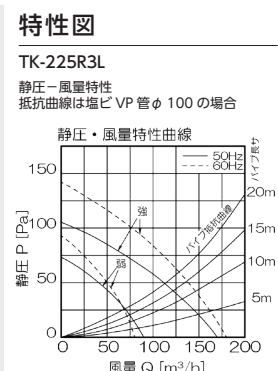
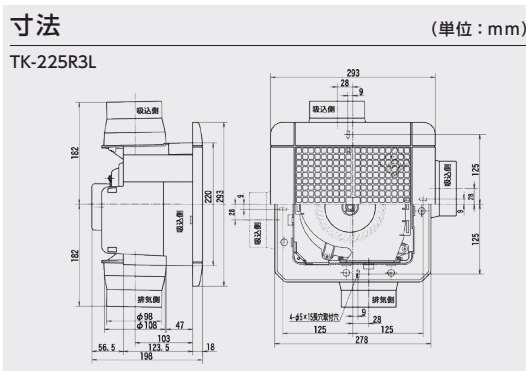


24時間換気対応 | 3部屋用

24 製品番号 **TK-225R3L**
1044
定価 28,600円 (税別)

24時間換気対応
接続ダクト: φ100mm
埋込寸法: 225mm
副吸入口グリル: 2ヶ付属

浴室 | トイレ | 洗面所 | 居室

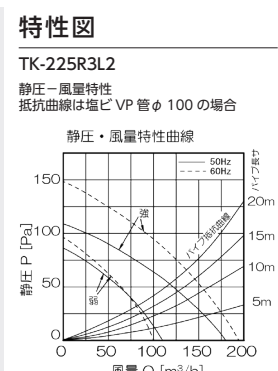
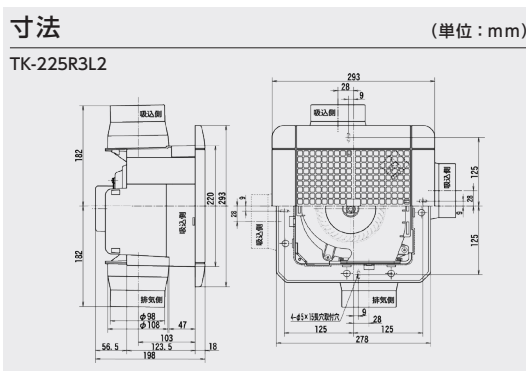


24 製品番号 **TK-225R3L2**
1093
定価 28,600円 (税別)

24時間換気対応
接続ダクト: φ100mm
埋込寸法: 225mm
副吸入口グリル: 2ヶ付属
◎受注生産品

大風量

浴室 | トイレ | 洗面所 | 居室



特長

- 風逆風防止シャッター付
- 吹出口スライド脱着付
- スプリングワンタッチ式パネル
- 風逆流防止弁付
- 副吸入口 3方向選択可能
- 24時間連続換気の場合は「風量:弱」にして下さい。
- 別売「強弱」切替スイッチが必要です。

単相 100V

製品 No	品番	定格電圧 (V)	定格周波数 (Hz)	消費電力 (W)		風量 (m³/h)		騒音 (dB)		重量 (Kg)	埋込寸法 (mm)	適用パイプ径
				50Hz	60Hz	50Hz	60Hz	50Hz	60Hz			
1095	TK-265R2L	※	100	50/60	強	20	23	200	37	2.9	□ 265	φ 100
					弱	15	15	130	27			
1096	TK-265R2L2	※	100	50/60	強	22	26	220	40	2.5	□ 225	φ 100
					弱	16	17	150	29			
1044	TK-225R3L	※	100	50/60	強	15	17	170	180	40	41	φ 100
					弱	11	90	80	29	27		
1093	TK-225R3L2	※	100	50/60	強	18	23	180	195	40	41	φ 100
					弱	11	12	110	100	31	30	

※は取寄品の為、納期についてはお問合せ下さい。



ダクト用換気扇

24 時間換気対応 | 3部屋用

24

製品番号 TK-265R3L
1097

定価 30,800 円 (税別)



24 時間換気対応
接続ダクト: ϕ 100mm
埋込寸法: 265mm
埋込可能開口寸法: \square 260 ~ 280mm
副吸入口グリル: 2ヶ付属
副吸込口 3 方向選択可能
天吊金具 (別売品)
TK-TK-A/3,000 円 (税別)

浴室 | トイレ | 洗面所 | 居室

24

製品番号 TK-265R3L2
1098

定価 30,800 円 (税別)



24 時間換気対応
接続ダクト: ϕ 100mm
埋込寸法: 265mm
埋込可能開口寸法: \square 260 ~ 280mm
副吸入口グリル: 2ヶ付属
副吸込口 3 方向選択可能
天吊金具 (別売品)
TK-TK-A/3,000 円 (税別)

大風量

浴室 | トイレ | 洗面所 | 居室

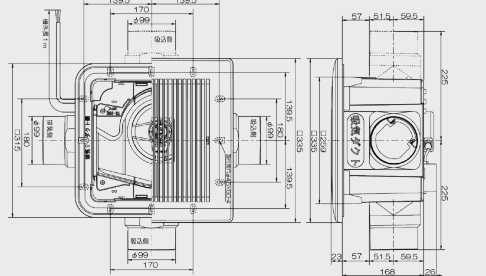
特長

- 風逆流防止シャッター付
- 吹出口スライド脱着付
- スプリングワンタッチ式パネル
- 風逆流防止弁付
- 別売「強弱」切替スイッチが必要です。
- 24 時間連続換気の場合は「風量:弱」にして下さい。

寸法

(単位: mm)

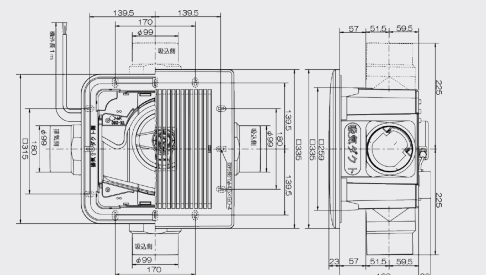
TK-265R3L



寸法

(単位: mm)

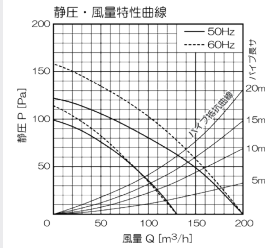
TK-265R3L2



特性図

TK-265R3L

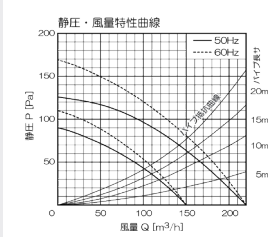
静圧 - 風量特性
抵抗曲線は塩ビ VP 管 ϕ 100 の場合



特性図

TK-265R3L2

静圧 - 風量特性
抵抗曲線は塩ビ VP 管 ϕ 100 の場合



単相 100V

製品 No	品 番	定格電圧 (V)	定格周波数 (Hz)	消費電力 (W)		風量 (m ³ /h)		騒音 (dB)		重量 (Kg)	埋込寸法 (mm)	適用パイプ径
				50Hz	60Hz	50Hz	60Hz	50Hz	60Hz			
1097	TK-265R3L ※	100	50/60	強	20	23	200	37		3.0	\square 265	ϕ 100
				弱		15	130	27				
1098	TK-265R3L2 ※	100	50/60	強	22	26	220	40		3.0	\square 265	ϕ 100
				弱	16	17	150	29				

※は取寄せ品の為、納期についてはお問合せ下さい。

換気フード

室内用給気口

パイプ用ファン

ダクト用換気扇

浴室乾燥暖房機

第1種換気システム

第3種換気システム

施工部材

一般換気扇
給排気グリル
ウェザーカバー

クーラー
キャップ

火災警報器

テレビ
ドアホン



ダクト用換気扇

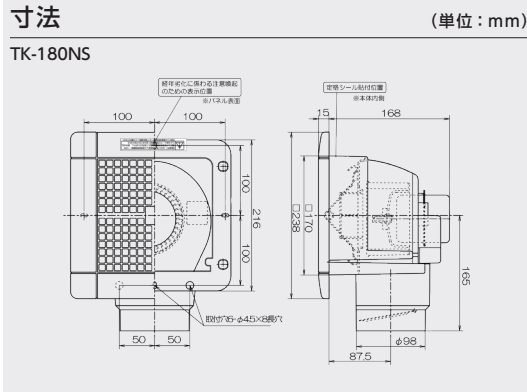
24 時間換気対応



浴室 | トイレ | 洗面所 | 居室

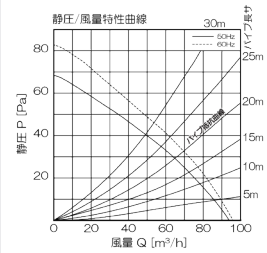
製品番号 **TK-180NS**
1042
定価 12,700 円 (税別)

24 時間換気対応
接続ダクト: ϕ 100mm
埋込寸法: 175mm
1 ケース: 6 台入
テーピングが容易な段付構造
ダクト接続口



特性図

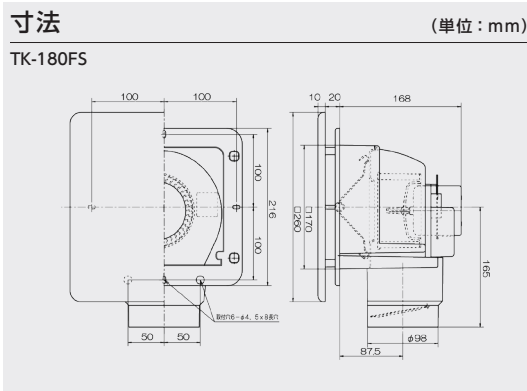
TK-180NS
静圧 - 風量特性
抵抗曲線は塩ビ VP 管 ϕ 100 の場合



浴室 | トイレ | 洗面所 | 居室

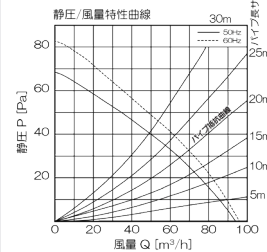
製品番号 **TK-180FS**
1046
定価 12,700 円 (税別)

24 時間換気対応
接続ダクト: ϕ 100mm
埋込寸法: 175mm
インテリアパネル付
1 ケース: 6 台入
テーピングが容易な段付構造
ダクト接続口



特性図

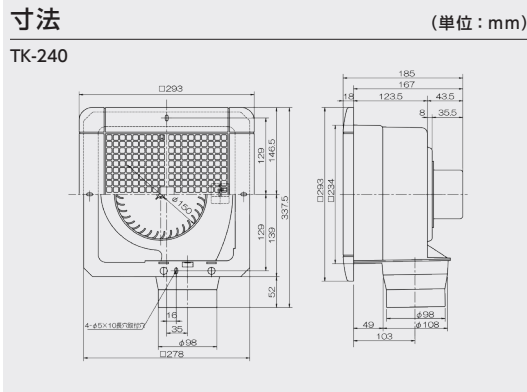
TK-180FS
静圧 - 風量特性
抵抗曲線は塩ビ VP 管 ϕ 100 の場合



浴室 | トイレ | 洗面所 | 居室

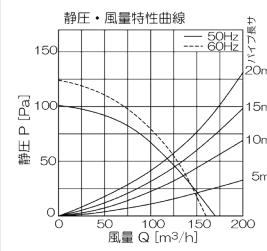
製品番号 **TK-240**
1055
定価 16,500 円 (税別)

24 時間換気対応
接続ダクト: ϕ 100mm
埋込寸法: 240mm
強力シロッコファン採用
1 ケース: 4 台入



特性図

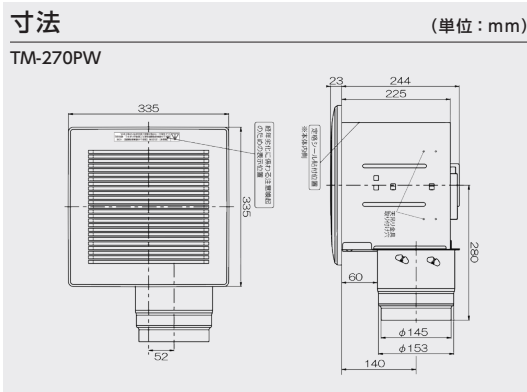
TK-240
静圧 - 風量特性
抵抗曲線は塩ビ VP 管 ϕ 100 の場合



浴室 | トイレ | 洗面所 | 居室

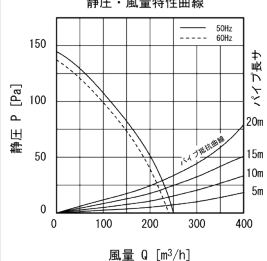
製品番号 **TM-270PW**
1057
定価 19,300 円 (税別)

24 時間換気対応
接続ダクト: ϕ 150mm
埋込寸法: 270mm
強力シロッコファン採用
1 ケース: 4 台入
本体: 金属製
格子パネル: プラスチック製



特性図

TM-270PW
静圧 - 風量特性
抵抗曲線は塩ビ VP 管 ϕ 100 の場合



特長

- ワンタッチスプリング取付パネル
- スライド脱着式ダクト接続口
- 高密封風逆流防止シャッター付
- 24 時間換気・局所換気 兼用

常備在庫品

単相 100V

製品 No	品 番	定格電圧 (V)	定格周波数 (Hz)	風量 (m ³ /h)		騒音 (dB)		重 量 (Kg)	埋込寸法 (mm)	適用パイプ径			
				50Hz	60Hz	50Hz	60Hz						
1042	TK-180NS	100	50/60	8	9	94	96	30	1.3	□ 175	φ 100		
1046	TK-180FS			8	9	94	96	30	1.3				
1055	TK-240			※	18	19	170	160	41	40	1.8	□ 240	φ 150
1057	TM-270PW			※	37	39	315	305	37	36	5.4	□ 270	

※は取寄品の為、納期についてはお問合せ下さい。



24時間換気・局所換気 兼用

24 局所

製品番号 **TK-240DX**
1056

定価 21,800円 (税別)

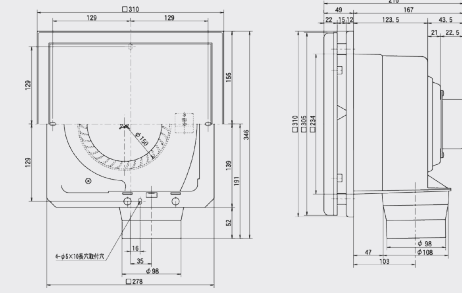


浴室 | トイレ | 洗面所 | 居室

24時間換気・局所換気兼用
接続ダクト：φ100mm
埋込寸法：240mm
ワンタッチスプリング取付パネル
スライド脱着式ダクト接続口
逆流防止弁付
シロッコファン採用
インテリアパネル付
1ケース：4台入

寸法 (単位：mm)

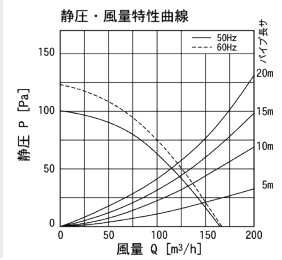
TK-240DX



特性図

TK-240DX

静圧-風量特性
抵抗曲線は塩ビVP管φ100の場合



24時間換気・局所換気 兼用 | 2部屋用

24 局所

製品番号 **TK-225RN**
1049

定価 19,800円 (税別)

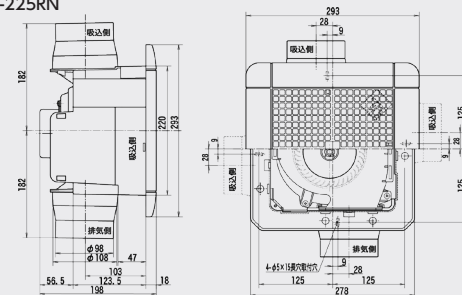


浴室 | トイレ | 洗面所 | 居室

24時間換気・局所換気兼用
接続ダクト：φ100mm
埋込寸法：225mm
ワンタッチスプリング取付パネル
スライド脱着式ダクト接続口
テーピングが容易な段付構造
ダクト接続口
逆流防止弁付
シロッコファン採用
1ケース：4台入

寸法 (単位：mm)

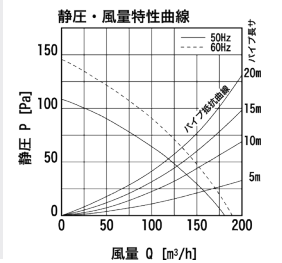
TK-225RN



特性図

TK-225RN

静圧-風量特性
抵抗曲線は塩ビVP管φ100の場合



ミニキッチン用 | オール金属製

製品番号 **TM-240N**
1032

定価 21,800円 (税別)

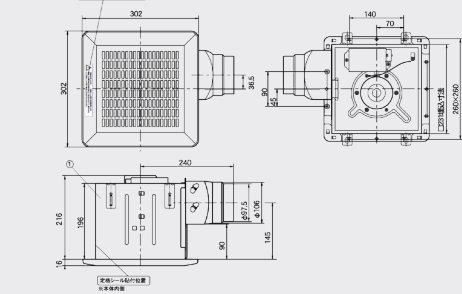


ミニキッチン

ミニキッチン用
接続ダクト：φ100mm
埋込寸法：240mm
金属製シロッコファン採用
金属製ワンタッチ取付パネル
スライド脱着式吹出口
風逆流防止シャッター付
1ケース：2台入
付属品：天吊金具 (2個・ねじ8本)
本体取付用ねじ (9本)

寸法 (単位：mm)

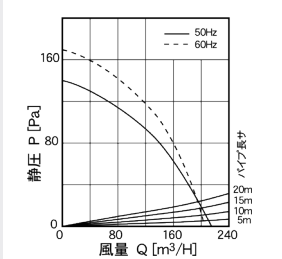
TM-240N



特性図

TM-240N

静圧-風量特性
抵抗曲線は塩ビVP管φ100の場合



製品番号 **TM-270N**
1033

定価 26,200円 (税別)

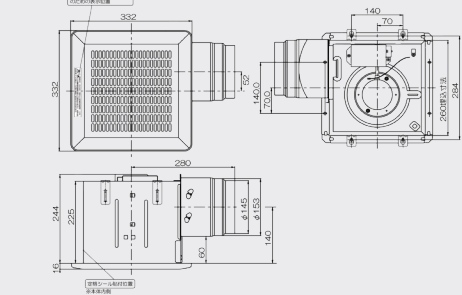


ミニキッチン

ミニキッチン用
接続ダクト：φ150mm
埋込寸法：270mm
金属製シロッコファン採用
金属製ワンタッチ取付パネル
スライド脱着式吹出口
風逆流防止シャッター付
1ケース：2台入
付属品：天吊金具 (2個・ねじ8本)
本体取付用ねじ (9本)

寸法 (単位：mm)

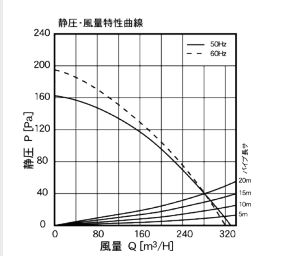
TM-270N



特性図

TM-270N

静圧-風量特性
抵抗曲線は塩ビVP管φ100の場合



単相 100V

製品No	品番	定格電圧 (V)	定格周波数 (Hz)	風量 (m³/h)		騒音 (dB)		重量 (Kg)	埋込寸法 (mm)	適用パイプ径	
				50Hz	60Hz	50Hz	60Hz				
1056	TK-240DX	100	50/60	18	19	170	160	39	2.3	□240	
1049	TK-225RN			15	17	170	180	40	41	2.4	□225
1032	TM-240N			24.5	29.5	215	205	40	39	4.6	□240
1033	TM-270N			36	39.5	330	320	39	38	5.6	□270

※は取寄品の為、納期についてはお問合せ下さい。

特長

- ワンタッチスプリング取付パネル
- スライド脱着式ダクト接続口
- 高密封風逆流防止シャッター付
- 24時間換気・局所換気 兼用

※高須産業株式会社製です。不良品以外の返品・交換はできませんので、予めご了承下さい。

- 換気フード
- 室内用給気口
- パイプ用ファン
- ダクト用換気扇
- 浴室乾燥暖房機
- 第1種換気システム
- 第3種換気システム
- 施工部材
- 一般換気扇 給排気グリル ウェザーカバー
- クーラーキャップ
- 火災警報器
- テレビドアホン

