

24 時間換気対応 | 排気用

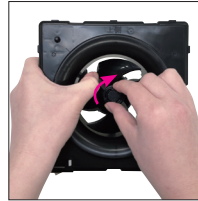
PFF2/PFS2 シリーズの特長

羽根が簡単に外せるからお掃除が楽！

① 外カバーを取外す。



② 羽根を押さえながら、中央のツマミを時計回りに少し回す。



③ 真っ直ぐ引っ張って羽根を外す。



羽根を取外して水洗い出来るからとっても清潔！



パイプ用ファン



製品番号 **PFS2-100**
1086
定価 8,800 円 (税別)

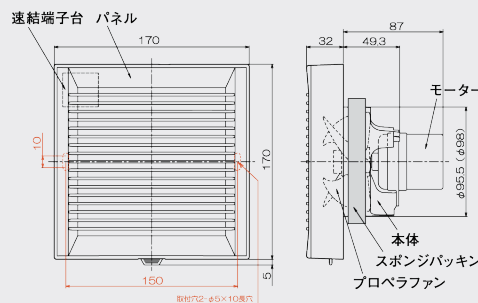
スタンダード

居間 | トイレ | 洗面所 | 廊下

寸法

(単位: mm)

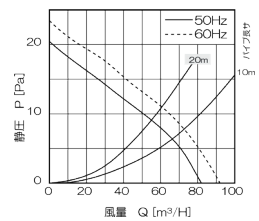
PFS2-100



特性図

PFS2-100

静圧 - 風量特性
抵抗曲線は塩ビ VP 管 φ 100 の場合



第3種換気システム



製品番号 **PFS2-100A**
1087
定価 9,900 円 (税別)

製品番号 **PFS2-100A(K)**
1159
定価 11,000 円 (税別)
●ブラック色

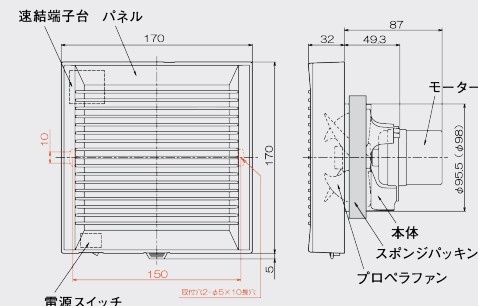
本体スイッチ付

居間 | トイレ | 洗面所 | 廊下

寸法

(単位: mm)

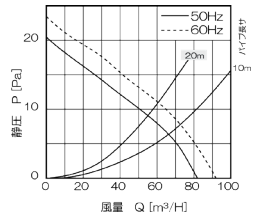
PFS2-100A・PFS2-100A-(K)



特性図

PFS2-100A・PFS2-100A-(K)

静圧 - 風量特性
抵抗曲線は塩ビ VP 管 φ 100 の場合



火災警報器



製品番号 **PFS2-100AH1**
1099
定価 10,500 円 (税別)

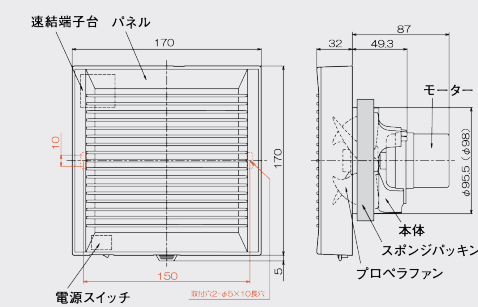
大風量・本体スイッチ付

居間 | トイレ | 洗面所 | 廊下

寸法

(単位: mm)

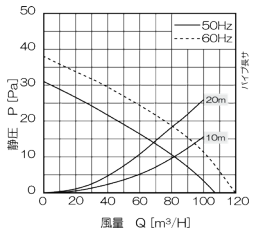
PFS2-100AH1



特性図

PFS2-100AH1

静圧 - 風量特性
抵抗曲線は塩ビ VP 管 φ 100 の場合



特長

- 壁・天井取付可能
- 速結端子付
- 接続パイプφ 100
- 1 ケース 18 台入

常備在庫品

単相 100V

製品 No	品番	定格電圧 (V)	定格周波数 (Hz)	消費電力 (W)		風量 (m³/h)		騒音 (dB)		重量 (Kg)	適用パイプ径
				50Hz	60Hz	50Hz	60Hz	50Hz	60Hz		
1086	PFS2-100	100	50/60	2.0	2.8	82	92	24	25	0.5	φ 100
1087	PFS2-100A			2.0	2.8	82	92	24	25		
1159	PFS2-100A-(K)			2.0	2.8	82	92	24	25		
1099	PFS2-100AH1			3.4	4.1	107	120	29	32		



24 時間換気対応 | 排気用



製品番号
1089 PFF2-100A
定価 11,000 円 (税別)

製品番号
1160 PFF2-100A-(K)
定価 12,100 円 (税別)
●ブラック色

固定パネル

居間 | トイレ | 洗面所 | 廊下
●ミニモーター採用



製品番号
1088 PFS2-100AF
定価 11,000 円 (税別)

●本体スイッチ付
●壁・天井取付可

フィルター付

居間 | トイレ | 洗面所 | 廊下



製品番号
1079 PFS2-100PS
定価 12,100 円 (税別)

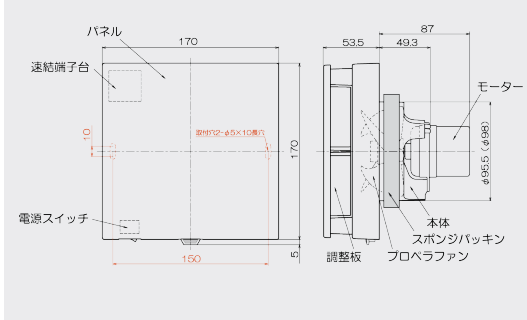
●壁付専用

風圧式シャッター

居間 | トイレ | 洗面所 | 廊下

寸法 (単位: mm)

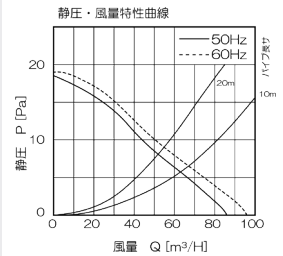
PFF2-100A・PFF2-100A-(K)



特性図

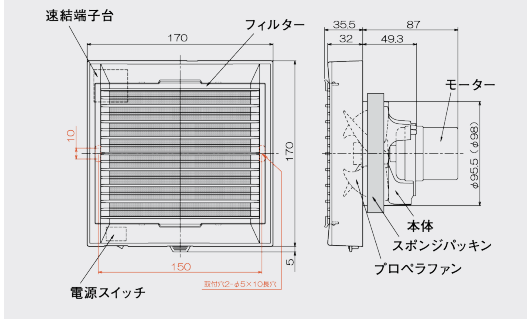
PFF2-100A・PFF2-100A-(K)

静圧 - 風量特性
抵抗曲線は塩ビ VP 管φ 100 の場合



寸法 (単位: mm)

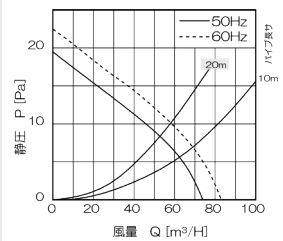
PFS2-100AF



特性図

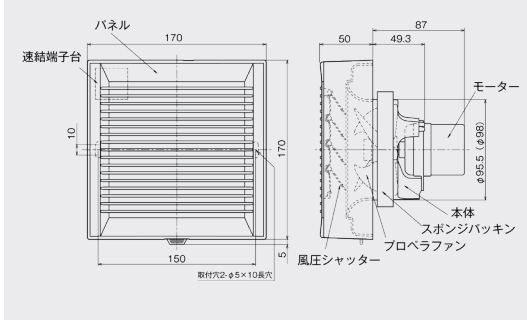
PFS2-100AF

静圧 - 風量特性
抵抗曲線は塩ビ VP 管φ 100 の場合



寸法 (単位: mm)

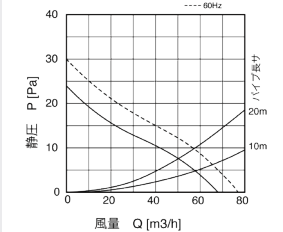
PFS2-100PS



特性図

PFS2-100PS

静圧 - 風量特性
抵抗曲線は塩ビ VP 管φ 100 の場合



特長

- 速結端子付
- 接続パイプφ 100
- 1 ケース 18 台入

常備在庫品

製品 No	品番	定格電圧 (V)	定格周波数 (Hz)	消費電力 (W)		風量 (m³/h)		騒音 (dB)		重量 (kg)	適用パイプ径	
				50Hz	60Hz	50Hz	60Hz	50Hz	60Hz			
1160	PFF2-100A	100	50/60	2.0	2.8	86	96	25	27	0.7	φ 100	
1089	PFF2-100A-(K)			2.0	2.8	86	96	25	27			
1088	PFS2-100AF			2.0	2.8	74	83	24	25			0.5
1079	PFS2-100PS			3.4	4.1	68	77	35	40			0.6

パイプ用ファン | 関連部材

スイッチ | フィルター | 電源コード

適用スイッチ (別売)



製品番号
1060 TSK-D1CR
定価 5,800 円 (税別)

●スイッチプレート付



製品番号
1061 TSK-D2CR
定価 6,400 円 (税別)

●スイッチプレート付

フィルター (別売)



製品番号
1059 F-100PFS2
定価 1,100 円 (税別)

- パイプ用ファン PFS2-100AF 用
- 型式名に PFS2 の付く格子パネルタイプ φ 100 パイプ用ファンに取付可能 (※旧型式 PFS / PFS1 には取付不可)
- 水洗い可

電源コード (別売)



製品番号
1063 YP-08
定価 900 円 (税別)

●全長 80cm



パイプ用ファン

24 時間換気対応 | 排気用



製品番号
1162 PFS2-100GL
定価 19,600 円 (税別)

- 退室時 7 分間強運転後 24 時間弱運転
- 壁・天井取付可
- 接続パイプφ 100
- 1 ケース 18 台入

人感センサー+風量強弱

居間 | トイレ | 洗面所 | 廊下



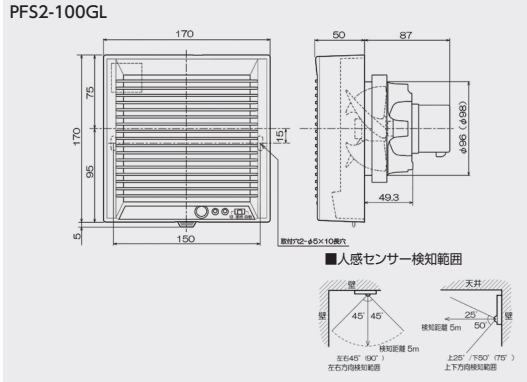
製品番号
1161 PFS2-150A
定価 12,700 円 (税別)

- 接続パイプφ 150
- 1 ケース 12 台入

大風量・本体スイッチ付

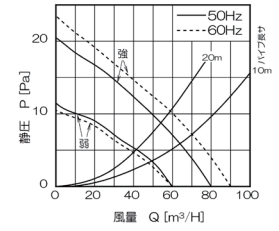
居間 | トイレ | 洗面所 | 廊下

寸法 (単位: mm)

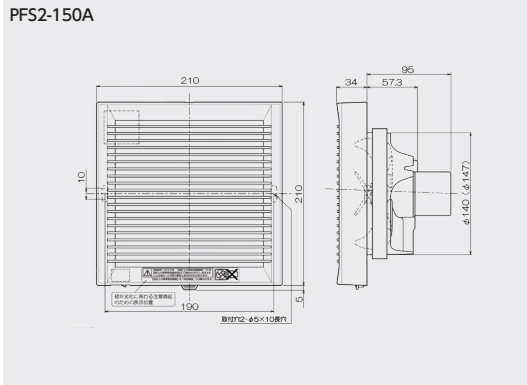


特性図

PFS2-100GL
静圧-風量特性
抵抗曲線は塩ビ VP 管φ 100 の場合

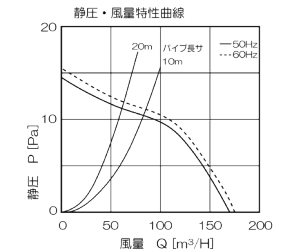


寸法 (単位: mm)



特性図

PFS2-150A
静圧-風量特性
抵抗曲線は塩ビ VP 管φ 150 の場合



特長

- 壁・天井取付可能
- 速結端子付
- 本体スイッチ付

常備在庫品

単相 100V

製品 No	品番	定格電圧 (V)	定格周波数 (Hz)	消費電力 (W)		風量 (m³/h)		騒音 (dB)		重量 (Kg)	適用パイプ径
				50Hz	60Hz	50Hz	60Hz	50Hz	60Hz		
1162	PFS2-100GL	100	50	強 2.8	強 3.7	強 80	強 90	強 23	強 24	0.55	φ 100
				弱 2.3	弱 2.8	弱 60	弱 60	弱 21	弱 21		
1161	PFS2-150A		50/60	3.8	4.5	170	175	29	30	0.6	φ 150

パイプ用ファン | 強制給気用

24 時間換気対応 | 強制給気用

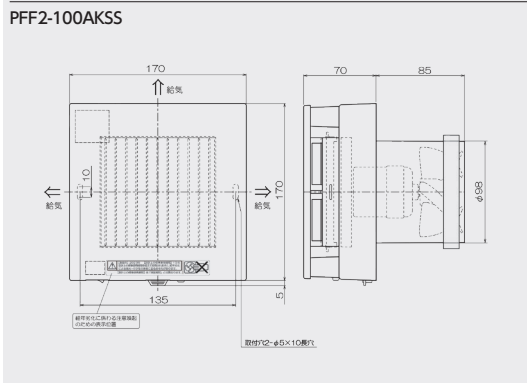


製品番号
1166 PFF2-100AKSS
定価 15,400 円 (税別)

大風量・本体スイッチ付

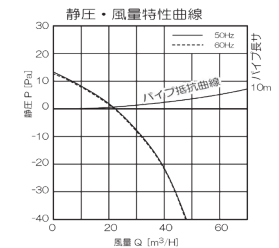
トイレ | 洗面所

寸法 (単位: mm)



特性図

PFF2-100AKSS
静圧-風量特性
抵抗曲線は塩ビ VP 管φ 100 の場合



特長

- 本体スイッチ付
 - 速結端子付
 - 空気清浄フィルター付
 - 壁付専用
 - ホワイト
- ※ 取寄品の為、納期はお問合せ下さい。
※ フィルターは水洗いしないで下さい。
※ 一年を目安に別売のフィルターと交換して下さい。

常備在庫品

単相 100V

製品 No	品番	定格電圧 (V)	定格周波数 (Hz)	消費電力 (W)		風量 (m³/h)		騒音 (dB)		重量 (Kg)	適用パイプ径
				50Hz	60Hz	50Hz	60Hz	50Hz	60Hz		
1166	PFF2-100AKSS	100	50/60	1.6	1.9	22	22	21	21	0.75	φ 100



局所換気対応 | 排気用

局所



製品番号
1164 PFS2-100G
定価 17,400円 (税別)

- 退室時7分間残置運転
- 壁・天井取付可
- 接続パイプφ100
- 1ケース18台入

人感センサー

トイレ | 洗面所

局所



製品番号
1165 PFS2-100GS
定価 20,700円 (税別)

- 退室時7分間残置運転
- 壁・天井取付可
- 接続パイプφ100
- 1ケース18台入

人感センサー+シャッター

トイレ | 洗面所

局所



製品番号
1058 PFS2-100Y
定価 8,800円 (税別)

- アース付
- 電源コードタイプ
- 1ケース18台入

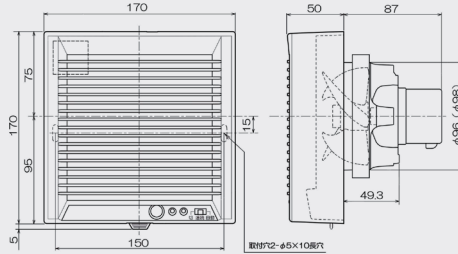
浴室用

特長

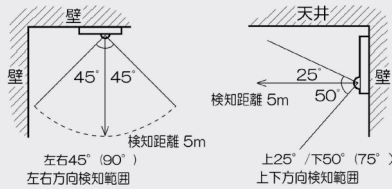
- 速結端子付
- 壁・天井取付可
- 接続パイプφ100

寸法 (単位: mm)

PFS2-100G・PFS2-100GS

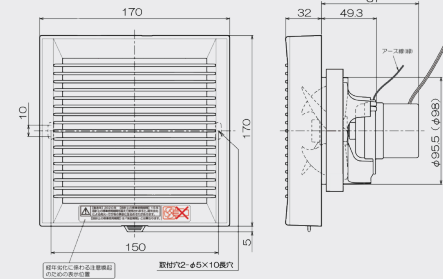


■人感センサー検知範囲



寸法 (単位: mm)

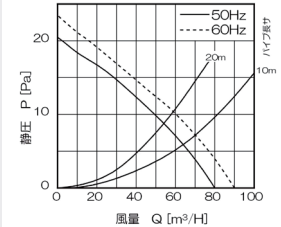
PFS2-100Y



特性図

PFS2-100G・PFS2-100GS

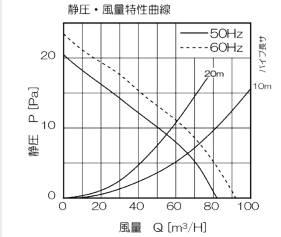
静圧-風量特性
抵抗曲線は塩ビVP管φ100の場合



特性図

PFS2-100Y

静圧-風量特性
抵抗曲線は塩ビVP管φ100の場合



常備在庫品

单相 100V

製品 No	品番	定格電圧 (V)	定格周波数 (Hz)	消費電力 (W)		風量 (m³/h)		騒音 (dB)		重量 (Kg)	適用パイプ径
				50Hz	60Hz	50Hz	60Hz	50Hz	60Hz		
1164	PFS2-100G	100	50/60	3.0	3.8	80	90	23	24	0.55	φ100
1165	PFS2-100GS			5.6	6.4	78	88	25	26	0.65	
1058	PFS2-100Y			2.0	2.8	82	92	24	25	0.5	

