

24時間換気対応 | 1室換気 | スタンダード

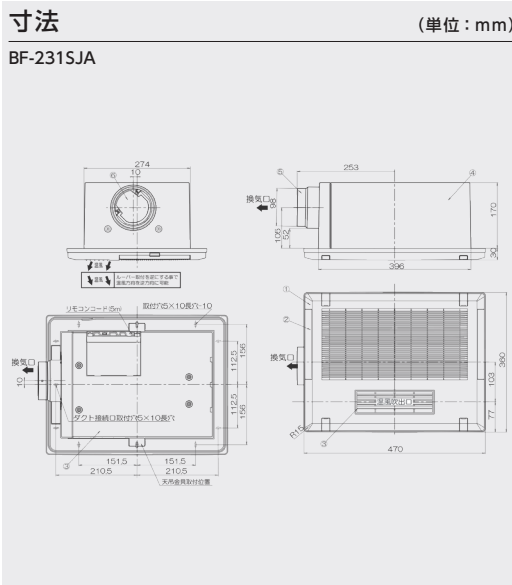


スタンダードモデル (1室)

製品番号 **BF-231SJA**
1073

定価 90,000円 (税別)

24時間換気対応 (一時停止機能付)
接続ダクト: φ100mm
開口寸法: 285×400mm
浴室乾燥・暖房・涼風・換気
絶縁型 PTC セラミックヒーター
風量強弱切替
フィルターサイン



AC100V(50/60Hz)

機能	標準	節電	
		50/60→1300/1350	風
乾燥	消費電力(W)	1300/1350	50/56
	換気風量(m³/時)	180/200	180/200
	循環風量(m³/時)	150/160	150/160
	騒音(dB)	42/45	42/45
暖房	強運転時		弱運転時
	消費電力(W)	1280/1320	1180/1160
	換気風量(m³/時)	150/160	110/110
	騒音(dB)	35/38	30/30
涼風	消費電力(W)	50/56	31/32
	換気風量(m³/時)	180/200	100/100
	循環風量(m³/時)	150/160	110/110
	騒音(dB)	42/45	40/42
換気	消費電力(W)	26/30	17/17
	換気風量(m³/時)	180/200	100/100
	循環風量(m³/時)	150/160	110/110
	騒音(dB)	42/45	30/30
24時間換気	消費電力(W)	17/17	
	換気風量(m³/時)	100/100	
	循環風量(m³/時)	30/30	
	騒音(dB)	30/30	
新規開口寸法(mm)	285×400		
取付可能開口寸法(mm)	275~300×400~425		
寸法(mm)幅×奥行き×高さ	470×360×200		
梱包寸法(mm)幅×奥行き×高さ	500×385×225		
本体質量(kg)	約6.1		
梱包質量(kg)	約7.3		
ヒーター方式	絶縁型PTCセラミックヒーター		
リモコンコード	5m(付属)		

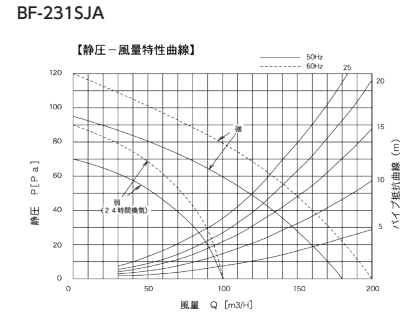
※消費電力・換気風量・騒音は工場出荷時設定で解放状態(OPa)
※待機時(24時間換気停止)の消費電力は、1.8/1.5W(50/60Hz)
※測定数値は静圧0Paにおけるものです。
測定は日本工業規格(JIS C 9603)の方法によるものです。



特長

- 2ファン2モーター方式 (送風ファンと換気ファンが別で風量確保)
- 脱着式ダクト接続口 (簡単施工とメンテナンス性への配慮・テープリングがしやすい段付構造風圧式高機密シャッター)
- 樹脂フレーム採用 (絶縁性と耐食性を向上)
- 低騒音設計 (騒音を低減し、風量の強弱切替も可能)
- コンデンサ内蔵モーター採用 (温度ヒューズ内蔵)
- 安全装置 (室温過昇防止サーミスタ・ヒーター過昇防止サーミスタ・ヒーター部温度過昇防止温度ヒューズ・モーター内蔵温度ヒューズ・電源部温度ヒューズ・電源部電流ヒューズ・ヒーター用電流ヒューズ・基板温度監視サーミスタ)
- 簡単電源接続 (速結端子台なので簡単に電源接続)
- リモコン簡単施工 (4種類の施工方法から選択が可能)
- リモコンコード5m 付属 (本体側・リモコン側共にコネクタ脱着が可能)
- 外部連動端子内蔵 (外部換気扇や電動ダンパーと連動)
- 簡易梱包 (梱包寸法もコンパクトになり、施工現場での廃材の削減)
- 取付可能開口寸法 (mm) : 275~300×400~425

特性図



24時間換気対応 | 2室同時換気 | ローコストモデル



ローコストモデル (2室同時換気)

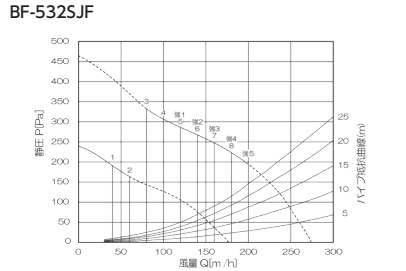
製品番号 **BF-532SJF**
1074

定価 116,000円 (税別)

24時間換気対応
2室同時換気タイプ
接続ダクト: φ100mm
開口寸法: 285×400mm



特性図



24時間換気対応 | 3室同時換気 | ローコストモデル



ローコストモデル (3室同時換気)

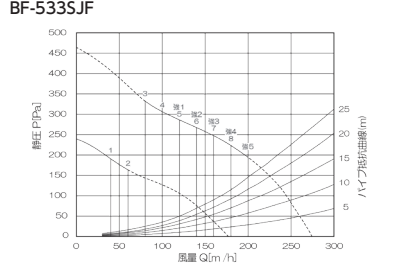
製品番号 **BF-533SJF**
1075

定価 121,000円 (税別)

24時間換気対応
3室同時換気タイプ
接続ダクト: φ100mm
開口寸法: 285×400mm



特性図



※高須産業株式会社製です。不良品以外の返品・交換はできませんので、予めご了承下さい。

換気フード
室内用給気口
パイプ用ファン
ダクト用換気扇
浴室乾燥暖房機
第1種換気システム
第3種換気システム
施工部材
一般換気扇給排気グリルウェザーカバー
クーラーキャップ
火災警報器
テレビドアホン

