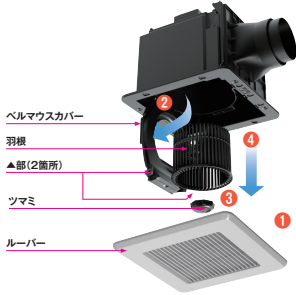


24時間換気対応 | サニタリー用 | 低騒音形 | スタンダード格子

## ツインエアファンの特長

羽根が簡単に外せるからお掃除が楽!

※羽根径 10・104cm タイプ



- 1 ルーバーを外す
- 2 ベルマウスカバーを開く  
▲部 (2箇所) を指にかけて外して下さい
- 3 ツマミを (時計回り) はずす  
羽根のブレード部を強く持たないようにして下さい
- 4 羽根をはずす  
お手入れ後は、上記とは逆の手順で羽根をお取り付け下さい



羽根の取外し方法は  
こちらから→



パイプ用ファン

ダクト用換気扇

浴室乾燥暖房機

第1種換気システム

第3種換気システム

施工部材

一般換気扇  
給排気グリル  
ウェザーカバー

クーラー  
キャップ

火災警報器

テレビ  
ドアホン



製品番号 **DVF-T10CL**  
3091

定価 17,900円 (税別)



24時間換気対応  
接続ダクト: φ100mm  
埋込寸法: 175mm 角  
帯電防止ルーバー (本体カバー)  
プラスチック製  
(本体・羽根・本体カバー)



●本体  
DVF-XT10C  
定価 16,400円  
(消費税別)

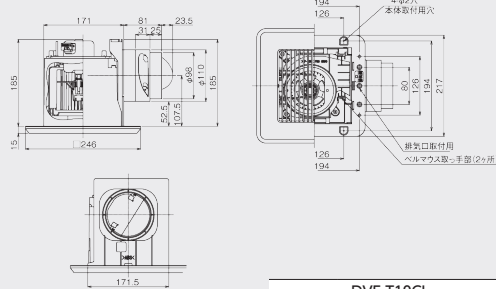


●ルーバー  
DV-X10RV(K)  
定価 5,800円  
(消費税別)

### 寸法

DVF-T10CL

(単位: mm)



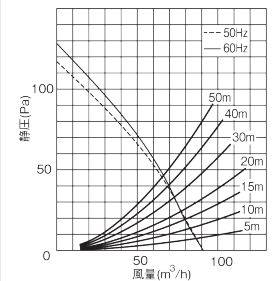
■付属品  
木ねじ (φ4 × 35L) --5本

DVF-T10CL	
色調	ムーンホワイ (マンセル 2.5GY9.0/0.5)
開口面積	161cm <sup>2</sup>

### 特性図

DVF-T10CL

静圧-風量特性  
抵抗曲線は塩ビVP管φ100の場合



24時間換気対応 | サニタリー用 | 低騒音形 | フラットパネル



施工部材

一般換気扇  
給排気グリル  
ウェザーカバー

クーラー  
キャップ

火災警報器



製品番号 **DVF-T10CB**  
3092

定価 18,700円 (税別)

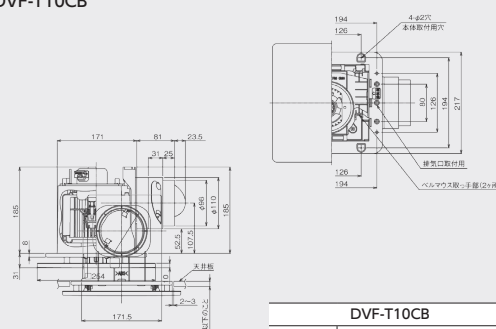


24時間換気対応  
接続ダクト: φ100mm  
埋込寸法: 175mm 角  
プラスチック製  
(本体・羽根・本体カバー)

### 寸法

DVF-T10CB

(単位: mm)



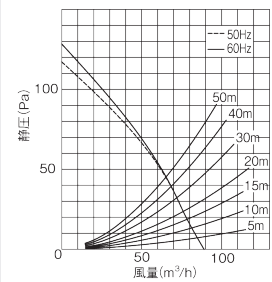
■付属品  
木ねじ (φ4 × 35L) --5本

DVF-T10CB	
色調	ムーンホワイ (マンセル 2.5GY9.0/0.5)
開口面積	98cm <sup>2</sup>

### 特性図

DVF-T10CB

静圧-風量特性  
抵抗曲線は塩ビVP管φ100の場合



適用スイッチ (別売)

電動式シャッター (別売)



低ワット用オンオフピカスイッチ  
製品番号 **SVF-52S(WW)**  
3081

定価 6,100円 (税別)

●スイッチプレート付



**DV-10CES**

定価 10,300円 (税別)

●排気口用

### 特長

- 羽根着脱が可能
- SL端子付
- ワンタッチルーバー
- カートリッジ式排気口
- 両吸込シロッコファン
- テープピン作業が楽な段付排気口
- 高気密風圧シャッター付
- 本体取付ねじの保持機構付
- ダクト接続が全方向へ調整可能 (塩ビ管接続時)
- ダクト接続口が本体と同一幅で位置決めと本体の着脱が容易
- 浴室内でご使用の際は必ず接地 (アース) 工事を行って下さい。
- ※24時間換気システム用としてお使いになる場合、音の静かさを重視する寝室などでは、強弱付製品のご使用をおすすめします。
- ※各部材との組み合わせ取付可能壁厚寸法については日本キャリアのカタログをご覧ください。

常備在庫品

単相 100V

製品 No	品名	消費電力 (W)		風量 (m <sup>3</sup> /h)				騒音 (dB)		質量 (kg)		
		50Hz	60Hz	OPa		ダクト20m相当長		ダクト30m相当長				
3091	DVF-T10CL	10.1	11.6	91	91	77	77	73	73	26	26	1.5
3092	DVF-T10CB	10.1	11.6	89	89	76	76	72	72	26.5	26.5	



# ダクト用換気扇



24 時間換気対応 | サニタリー用 | 低騒音形 | スタンダード格子



製品番号 **3093** **DVF-T14CL**

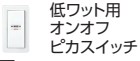
定価 21,900 円 (税別)

24 時間換気対応  
接続ダクト: φ 100mm  
埋込寸法: 225mm 角  
プラスチック製  
(本体・羽根・本体カバー)

トイレ | 浴室 | 事務所  
洗面所 | 居室 | 店舗

適用スイッチ (別売)

電動式シャッター (別売)



製品番号 **3081** **SVF-52S(WW)**

**DV-14CES**

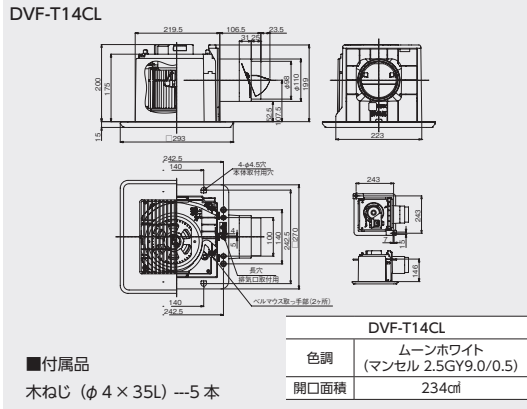
定価 6,100 円 (税別)

定価 10,300 円 (税別)

●スイッチプレート付

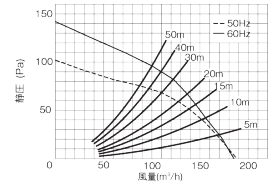
●排気口用

寸法 (単位: mm)



特性図

DVF-T14CL  
静圧 - 風量特性  
抵抗曲線は塩ビ VP 管 φ 100 の場合



24 時間換気対応 | サニタリー用 | 低騒音形 | スタンダード格子 | **2 部屋用**



製品番号 **3094** **DVP-T14CL**

定価 27,100 円 (税別)

製品番号 **3095** **DVP-T14CLQ**

定価 29,400 円 (税別)

**大風量**

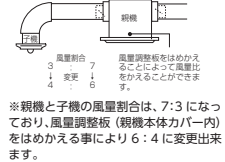
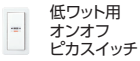
トイレ | 洗面所 | 浴室

- 2 部屋同時換気可能
  - 風量バランス調節可能
  - 吸込3方向選択可能
  - 高气密風圧シャッター付 (吸込・排気側共)
- 本体は必ず浴室側に付けてください。

24 時間換気対応  
接続ダクト: φ 100mm  
埋込寸法: 225mm 角  
プラスチック製  
(本体・羽根・本体カバー)

適用スイッチ (別売)

●親機と子機の風量割合

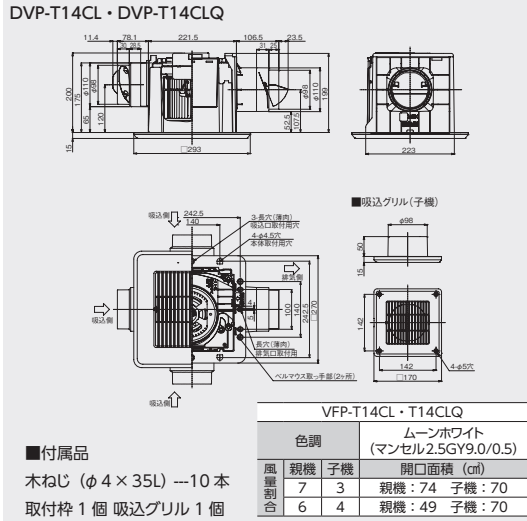


製品番号 **3081** **SVF-52S(WW)**

定価 6,100 円 (税別)

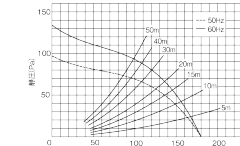
●スイッチプレート付

寸法 (単位: mm)



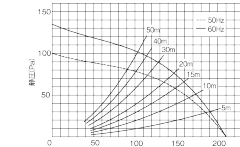
特性図

DVP-T14CL  
静圧 - 風量特性  
抵抗曲線は塩ビ VP 管 φ 100 の場合



特性図

DVP-T14CLQ  
静圧 - 風量特性  
抵抗曲線は塩ビ VP 管 φ 100 の場合



24 時間換気対応 | サニタリー用 | 低騒音形 | スタンダード格子 | **2 ~ 3 部屋用**



製品番号 **3096** **DVP-T14CLDPT**

定価 53,400 円 (税別)

トイレ | 洗面所 | 浴室

- 高静圧形
  - 強弱付
  - 3 部屋同時換気可能
  - 2 部屋同時換気可能 (遮へい板付)
  - 風量バランス調整可能
  - 吸込3方向選択可能
  - 高气密風圧シャッター付 (吸込・排気側共)
- 本体は必ず浴室側に付けてください。

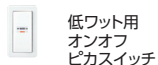
24 時間換気対応  
接続ダクト: φ 100mm  
埋込寸法: 225mm 角  
プラスチック製  
(本体・羽根・本体カバー)

適用スイッチ (別売)

製品番号 **3081** **SVF-52S(WW)**

定価 6,100 円 (税別)

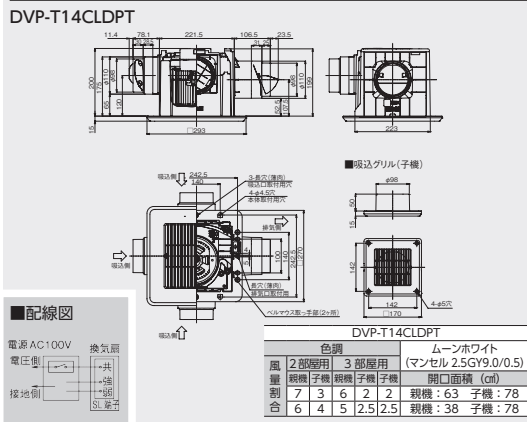
●スイッチプレート付



特長

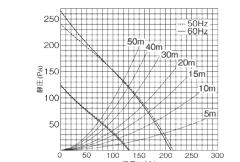
- 羽根着脱が可能
  - SL 端子付
  - フワッパルーバー
  - カートリッジ排気口
  - 両吸込シロッコファン
  - テーピング作業が楽な段附排気口
  - 高气密風圧シャッター付
  - 本体取付ねじの保持機構付
  - ダクト接続が全方向 7 調整可能 (塩ビ管接続時)
  - 帯電防止ルーバー
  - ダクト接続口が本体と同一幅で位置決めと本体の脱着が容易
- ※浴室内でご使用の際は必ず接地 (アース) 工事を行って下さい。  
※ 24 時間換気システム用としてお使いになる場合、音の静かさを重視する寝室などでは、強弱付製品のご使用をおすすめします。  
※各部材との組み合わせ取付可能壁厚寸法については日本キヤリア様のカタログをご覧ください。

寸法 (単位: mm)

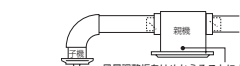


特性図

DVP-T14CLDPT  
静圧 - 風量特性  
抵抗曲線は塩ビ VP 管 φ 100 の場合



●親機と子機の風量割合



	2 部屋換気の場合		3 部屋換気の場合	
標準	7	3	6	2
風量調節時	6	4	5	2.5

単相 100V

製品 No	品名	消費電力 (W)		電流 (A)		風量 (m <sup>3</sup> /h)				騒音 (dB)		質量 (kg)			
		50Hz	60Hz	50Hz	60Hz	OPa	ダクト 20m 相当長	ダクト 30m 相当長	50Hz	60Hz					
3093	DVF-T14CL	※ 17.5	18.5	0.18	0.19	188	185	128	137	109	123	32.5	32	2.4	
3094	DVP-T14CL	※ 17	18	0.17	0.18	180	180	125	136	108	120	30.5	30.5	2.6	
3095	DVP-T14CLQ	※ 20	23.5	0.2	0.24	210	210	135	147	115	128	34.5	34.5	2.6	
3096	DVP-T14CLDPT	※ 強	30.5	33.5	0.3	0.33	215	210	159	157	142	141	35	34.5	3.2
		※ 弱	21.5	22	0.23	0.25	132	130	98	96	88	86	24	23.5	3.2

※は取寄品の為、納期受注 2 ~ 3 営業日以内に発送致します。

※日本キヤリア株式会社製です。不良品以外の返品・交換はできませんので、予めご了承下さい。

換気  
フード

室内用  
給気口

パイプ用  
ファン

ダクト用  
換気扇

浴室乾燥  
暖房機

第1種換気  
システム

第3種換気  
システム

施工部材

一般換気扇  
給排気グリル  
ウェザーカバー

クーラー  
キャップ

火災警報器

テレビ  
ドアホン

