

24 時間換気対応

24

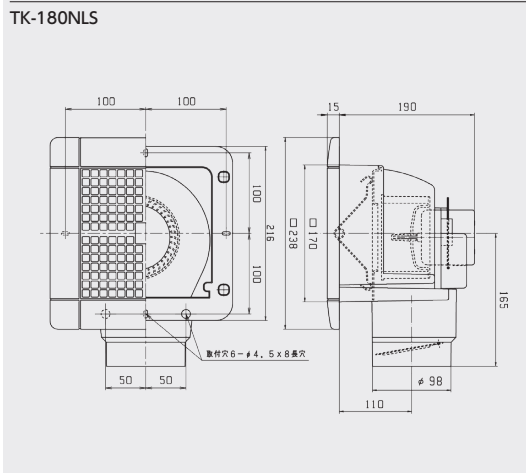


製品番号 **TK-180NLS**  
1043  
定価 14,300 円 (税別)

24 時間換気対応  
接続ダクト: φ 100mm  
埋込寸法: 175mm  
1 ケース: 6 台入

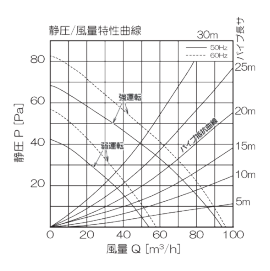
浴室 | トイレ | 洗面所  
居室 | 廊下

## 寸法 (単位: mm)



## 特性図

TK-180NLS  
静圧 - 風量特性  
抵抗曲線は塩ビ VP 管 φ 100 の場合



24

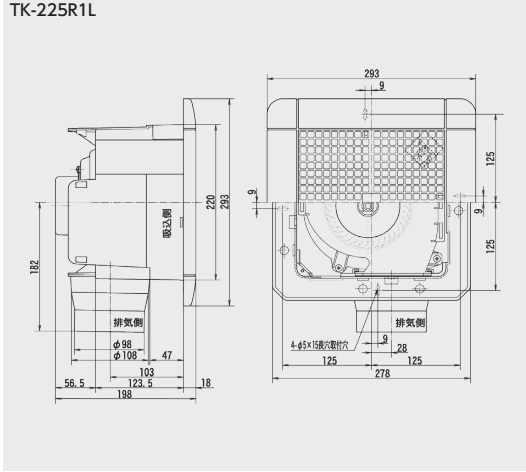


製品番号 **TK-225R1L**  
1047  
定価 19,800 円 (税別)

24 時間換気対応  
接続ダクト: φ 100mm  
埋込寸法: 225mm  
1 ケース: 4 台入

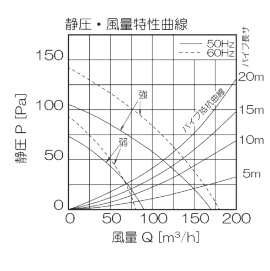
浴室 | トイレ | 洗面所  
居室 | 廊下

## 寸法 (単位: mm)



## 特性図

TK-225R1L  
静圧 - 風量特性  
抵抗曲線は塩ビ VP 管 φ 100 の場合



24

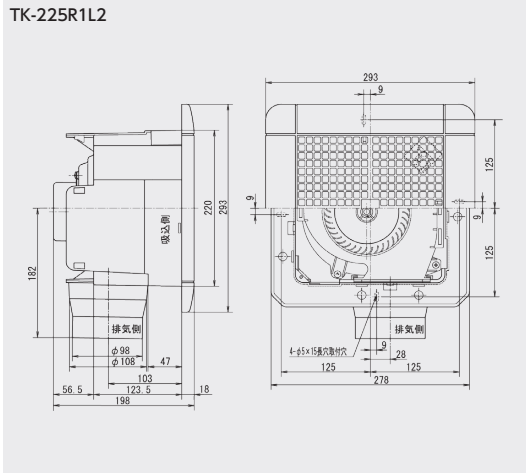


製品番号 **TK-225R1L2**  
1090  
定価 19,800 円 (税別)

24 時間換気対応  
接続ダクト: φ 100mm  
埋込寸法: 225mm  
受注生産品  
1 ケース: 4 台入

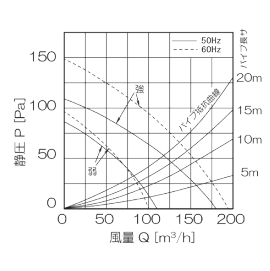
**大風量**  
浴室 | トイレ | 洗面所  
居室 | 廊下

## 寸法 (単位: mm)



## 特性図

TK-225R1L2  
静圧 - 風量特性  
抵抗曲線は塩ビ VP 管 φ 100 の場合



### 特長

- スプリングワンタッチ式パネル
  - 結露室外排気ダクト接続口
  - スライド脱着式ダクト接続口
  - テーピングが容易な段付構造ダクト接続口
  - 風逆流防止シャッター付 (風圧式)
- ※別売【強・弱】切替スイッチが必要です。  
※ 24 時間連続換気の場合は風量:弱に設定して下さい。

常備在庫品

単相 100V

製品 No	品 番	定格電圧 (V)	定格周波数 (Hz)	消費電力 (W)		風量 (m³/h)		騒音 (dB)		重 量 (Kg)	埋込寸法 (mm)	適用パイプ径	
				50Hz	60Hz	50Hz	60Hz	50Hz	60Hz				
1043	TK-180NLS	100	50/60	強	8	9	94	96	30	1.3	□ 175	φ 100	
				弱	3	4	54	58	20				21
1047	TK-225R1L	100	50/60	強	15	17	170	180	40	41	2.3		□ 225
				弱	11	12	90	80	29	27			
1090	TK-225R1L2	100	50/60	強	18	23	180	195	40	41	2.3	□ 225	
				弱	11	12	110	100	31	30			

※は取寄品の為、納期についてはお問合せ下さい。



24 時間換気対応

24

製品番号  
1048 TK-265R1L

定価 22,000 円 (税別)



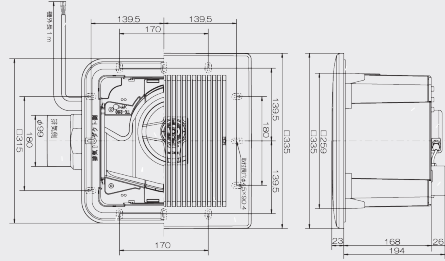
浴室 | トイレ | 洗面所  
居室 | 廊下

24 時間換気対応  
接続ダクト: φ 100mm  
埋込寸法: 265mm  
埋込可能開口寸法: □ 260 ~ 280mm  
天吊金具 (別売品)  
TK-TK-A/3,000 円 (税別)

寸法

(単位: mm)

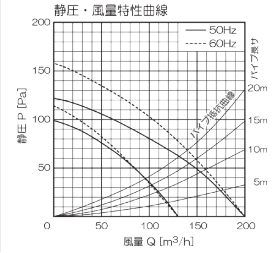
TK-265R1L



特性図

TK-265R1L

静圧 - 風量特性  
抵抗曲線は塩ビ VP 管 φ 100 の場合



24

製品番号  
1094 TK-265R1L2

定価 22,000 円 (税別)



大風量

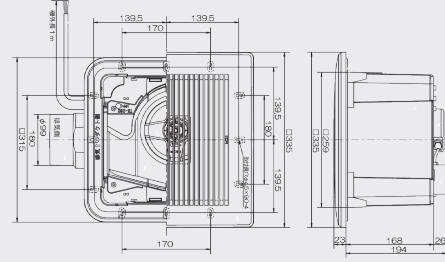
浴室 | トイレ | 洗面所  
居室 | 廊下

24 時間換気対応  
接続ダクト: φ 100mm  
埋込寸法: 265mm  
埋込可能開口寸法: □ 260 ~ 280mm  
天吊金具 (別売品)  
TK-TK-A/3,000 円 (税別)  
◎受注生産品

寸法

(単位: mm)

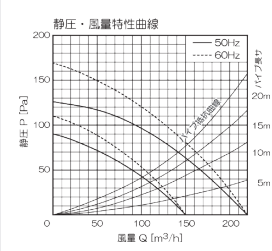
TK-265R1L2



特性図

TK-265R1L2

静圧 - 風量特性  
抵抗曲線は塩ビ VP 管 φ 100 の場合



24 時間換気対応 | 2 部屋用

24

製品番号  
1091 TK-225R2L

定価 24,200 円 (税別)



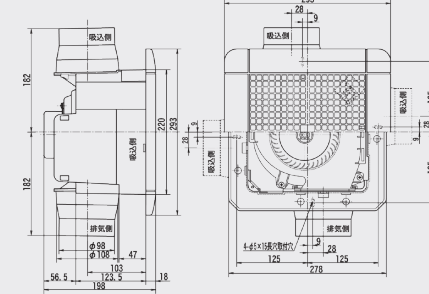
浴室 | トイレ | 洗面所  
居室 | 廊下

24 時間換気対応  
接続ダクト: φ 100mm  
埋込寸法: 225mm  
副吸入口 3 方向選択可能  
副吸入口グリル: 1 ケ付属

寸法

(単位: mm)

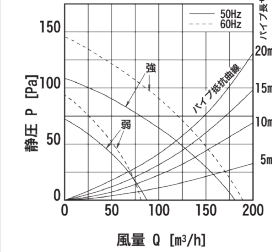
TK-225R2L



特性図

TK-225R2L

静圧 - 風量特性  
抵抗曲線は塩ビ VP 管 φ 100 の場合



24

製品番号  
1092 TK-225R2L2

定価 24,200 円 (税別)



大風量

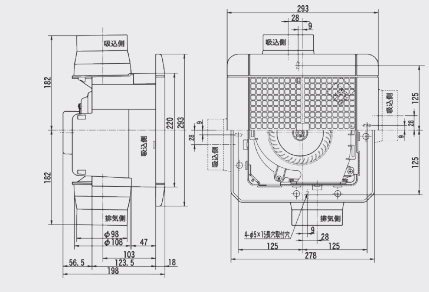
浴室 | トイレ | 洗面所  
居室 | 廊下

24 時間換気対応  
接続ダクト: φ 100mm  
埋込寸法: 225mm  
副吸入口 3 方向選択可能  
副吸入口グリル: 1 ケ付属  
◎受注生産品

寸法

(単位: mm)

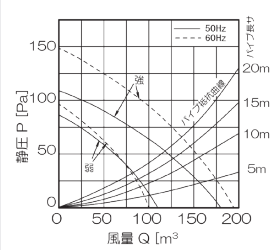
TK-225R2L2



特性図

TK-225R2L2

静圧 - 風量特性  
抵抗曲線は塩ビ VP 管 φ 100 の場合



## 特長

- 吹出口スライド脱着式
  - スプリングワンタッチ式パネル
  - 風逆流防止弁付
  - 風逆流防止シャッター付 (風圧式)
  - スライド脱着式
- ※別売【強・弱】切替スイッチが必要です。  
※24時間連続換気の場合は風量: 弱に設定して下さい。

単相 100V

製品 No	品 番	定格電圧 (V)	定格周波数 (Hz)	消費電力 (W)		風量 (m³/h)		騒音 (dB)		重 量 (Kg)	埋込寸法 (mm)	適 用 パイプ径
				50Hz	60Hz	50Hz	60Hz	50Hz	60Hz			
1048	TK-265R1L	100	50/60	強	20	23	200	37		2.8	□ 265	φ 100
				弱	15	15	130	27				
1094	TK-265R1L2	100	50/60	強	22	26	220	40		2.4	□ 225	φ 100
				弱	16	17	150	29				
1091	TK-225R2L	100	50/60	強	15	17	170	180	40	2.4	□ 225	φ 100
				弱	11	90	80	29	27			
1092	TK-225R2L2	100	50/60	強	18	23	180	195	40	2.4	□ 225	φ 100
				弱	11	12	110	100	31			

※は取寄品の為、納期についてはお問合せ下さい。

- 換気フード
- 室内用給気口
- パイプ用ファン
- ダクト用換気扇
- 浴室乾燥暖房機
- 第1種換気システム
- 第3種換気システム
- 施工部材
- 一般換気扇給排気グリルウェザーカバー
- クーラーキャップ
- 火災警報器
- テレビドアホン



## 24時間換気対応 | 2部屋用

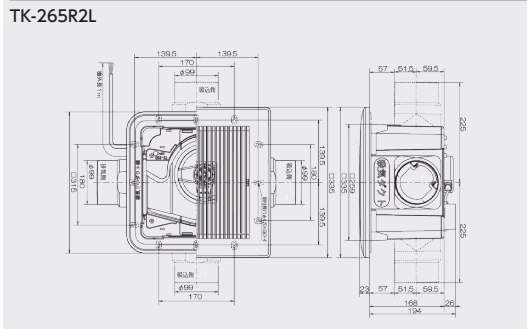
**24** 製品番号 TK-265R2L  
1095 定価 26,400円 (税別)



24時間換気対応  
接続ダクト:  $\phi$  100mm  
埋込寸法: 265mm  
埋込可能開口寸法:  $\square$  260 ~ 280mm  
副吸入口グリル: 1ヶ付属  
天吊金具 (別売品)  
TK-TK-A/3,000円 (税別)

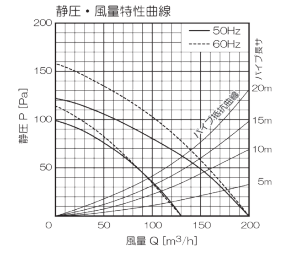
浴室 | トイレ | 洗面所 | 居室

寸法 (単位: mm)



特性図

TK-265R2L  
静圧・風量特性  
抵抗曲線は塩ビVP管 $\phi$ 100の場合



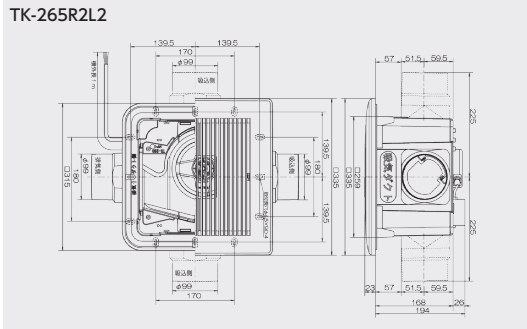
**24** 製品番号 TK-265R2L2  
1096 定価 26,400円 (税別)



24時間換気対応  
接続ダクト:  $\phi$  100mm  
埋込寸法: 265mm  
埋込可能開口寸法:  $\square$  260 ~ 280mm  
副吸入口グリル: 1ヶ付属  
天吊金具 (別売品)  
TK-TK-A/3,000円 (税別)  
○受注生産品

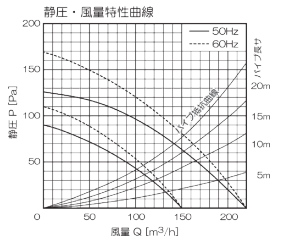
**大風量**  
浴室 | トイレ | 洗面所 | 居室

寸法 (単位: mm)



特性図

TK-265R2L2  
静圧・風量特性  
抵抗曲線は塩ビVP管 $\phi$ 100の場合



## 24時間換気対応 | 3部屋用

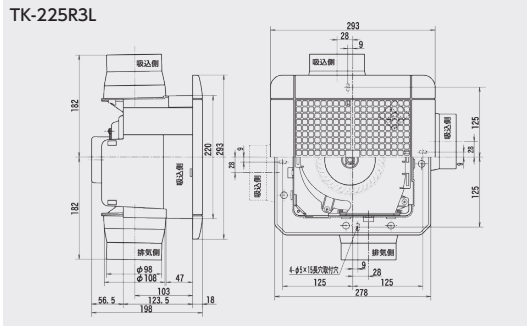
**24** 製品番号 TK-225R3L  
1044 定価 28,600円 (税別)



24時間換気対応  
接続ダクト:  $\phi$  100mm  
埋込寸法: 225mm  
副吸入口グリル: 2ヶ付属

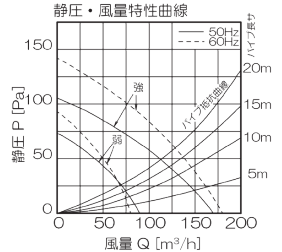
浴室 | トイレ | 洗面所 | 居室

寸法 (単位: mm)



特性図

TK-225R3L  
静圧・風量特性  
抵抗曲線は塩ビVP管 $\phi$ 100の場合



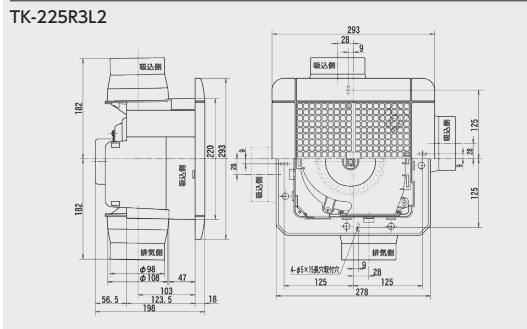
**24** 製品番号 TK-225R3L2  
1093 定価 28,600円 (税別)



24時間換気対応  
接続ダクト:  $\phi$  100mm  
埋込寸法: 225mm  
副吸入口グリル: 2ヶ付属  
○受注生産品

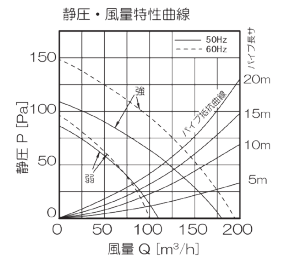
**大風量**  
浴室 | トイレ | 洗面所 | 居室

寸法 (単位: mm)



特性図

TK-225R3L2  
静圧・風量特性  
抵抗曲線は塩ビVP管 $\phi$ 100の場合



### 特長

- 風逆風防止シャッター付
- 吹出口スライド脱着付
- スプリングワンタッチ式パネル
- 風逆流防止弁付
- 副吸入口 3方向選択可能
- 24時間連続換気の場合は「風量・弱」にして下さい。
- 別売「強弱」切替スイッチが必要です。

単相 100V

製品 No	品番	定格電圧 (V)	定格周波数 (Hz)	消費電力 (W)		風量 (m <sup>3</sup> /h)		騒音 (dB)		重量 (Kg)	埋込寸法 (mm)	適用パイプ径	
				50Hz	60Hz	50Hz	60Hz	50Hz	60Hz				
1095	TK-265R2L	※		強	20	23	200	37	2.9	$\square$ 265	$\phi$ 100		
				弱	15	15	130	27					
1096	TK-265R2L2	※		強	22	26	220	40	2.5	$\square$ 225	$\phi$ 100		
				弱	16	17	150	29					
1044	TK-225R3L	※		強	15	17	170	180	40	41	2.5	$\square$ 225	$\phi$ 100
				弱	11	90	80	29	27				
1093	TK-225R3L2	※		強	18	23	180	195	40	41	2.4	$\square$ 225	$\phi$ 100
				弱	11	12	110	100	31	30			

※は取寄品の為、納期についてはお問合せ下さい。



# ダクト用換気扇

24 時間換気対応 | 3部屋用

24

製品番号 TK-265R3L  
1097

定価 30,800 円 (税別)



24 時間換気対応  
接続ダクト: φ 100mm  
埋込寸法: 265mm  
埋込可能開口寸法: □ 260 ~ 280mm  
副吸入口グリル: 2ヶ付属  
副吸込口 3 方向選択可能  
天吊金具 (別売品)  
TK-TK-A/3,000 円 (税別)

浴室 | トイレ | 洗面所 | 居室

24

製品番号 TK-265R3L2  
1098

定価 30,800 円 (税別)



24 時間換気対応  
接続ダクト: φ 100mm  
埋込寸法: 265mm  
埋込可能開口寸法: □ 260 ~ 280mm  
副吸入口グリル: 2ヶ付属  
副吸込口 3 方向選択可能  
天吊金具 (別売品)  
TK-TK-A/3,000 円 (税別)

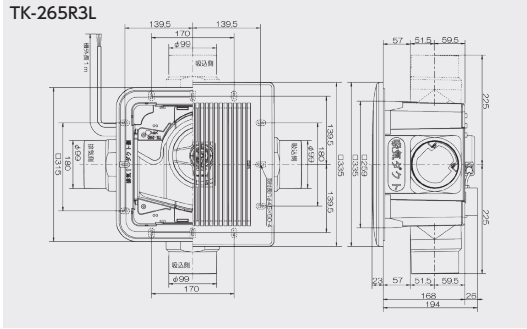
大風量

浴室 | トイレ | 洗面所 | 居室

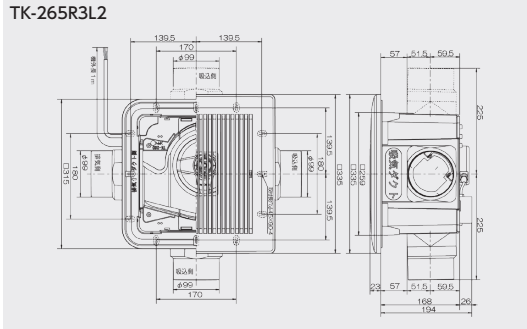
## 特長

- 風逆流防止シャッター付
- 吹出口スライド脱着付
- スプリングワンタッチ式パネル
- 風逆流防止弁付
- 別売「強弱」切替スイッチが必要です。
- 24 時間連続換気の場合は「風量:弱」にして下さい。

## 寸法 (単位: mm)

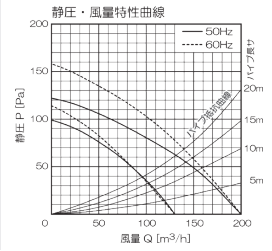


## 寸法 (単位: mm)



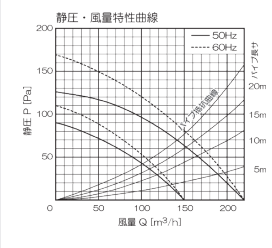
## 特性図

TK-265R3L  
静圧 - 風量特性  
抵抗曲線は塩ビ VP 管 φ 100 の場合



## 特性図

TK-265R3L2  
静圧 - 風量特性  
抵抗曲線は塩ビ VP 管 φ 100 の場合



単相 100V

製品 No	品番	定格電圧 (V)	定格周波数 (Hz)	消費電力 (W)		風量 (m³/h)		騒音 (dB)		重量 (Kg)	埋込寸法 (mm)	適用パイプ径
				50Hz	60Hz	50Hz	60Hz	50Hz	60Hz			
1097	TK-265R3L ※	100	50/60	強	20	23	200	37		3.0	□ 265	φ 100
				弱			15	130	27			
1098	TK-265R3L2 ※	100	50/60	強	22	26	220	40		3.0	□ 265	φ 100
				弱	16	17	150	29				

※は取寄品の為、納期についてはお問合せ下さい。

換気フード

室内用給気口

パイプ用ファン

ダクト用換気扇

浴室乾燥暖房機

第1種換気システム

第3種換気システム

施工部材

一般換気扇  
給排気グリル  
ウェザーカバー

クーラー  
キャップ

火災警報器

テレビ  
ドアホン



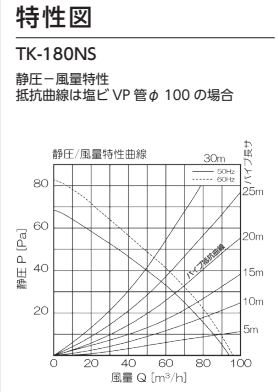
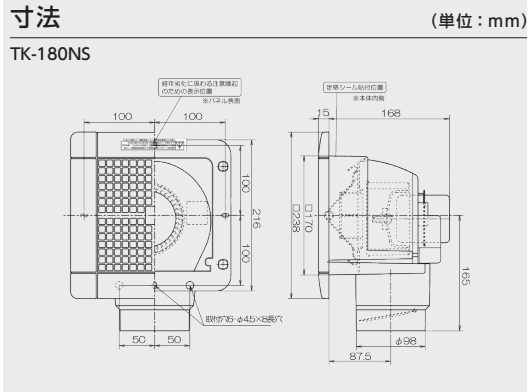
24 時間換気対応



浴室 | トイレ | 洗面所 | 居室

製品番号 **TK-180NS**  
1042  
定価 12,700 円 (税別)

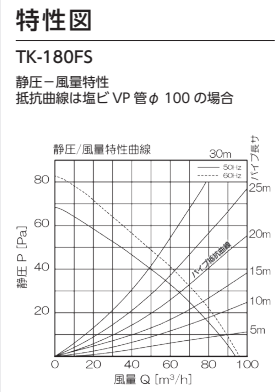
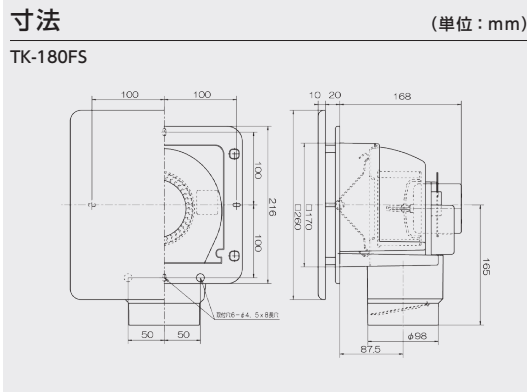
24 時間換気対応  
接続ダクト:  $\phi$  100mm  
埋込寸法: 175mm  
1 ケース: 6 台入  
テーピングが容易な段付構造  
ダクト接続口



浴室 | トイレ | 洗面所 | 居室

製品番号 **TK-180FS**  
1046  
定価 12,700 円 (税別)

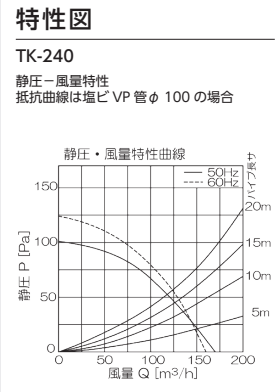
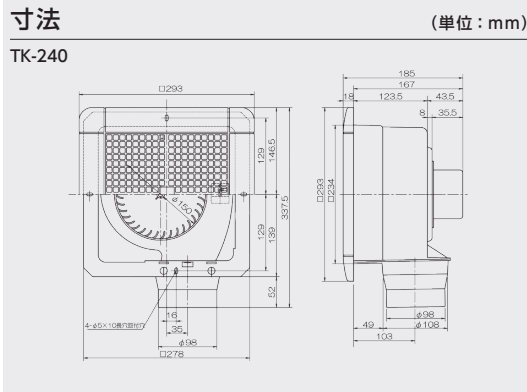
24 時間換気対応  
接続ダクト:  $\phi$  100mm  
埋込寸法: 175mm  
インテリアパネル付  
1 ケース: 6 台入  
テーピングが容易な段付構造  
ダクト接続口



浴室 | トイレ | 洗面所 | 居室

製品番号 **TK-240**  
1055  
定価 16,500 円 (税別)

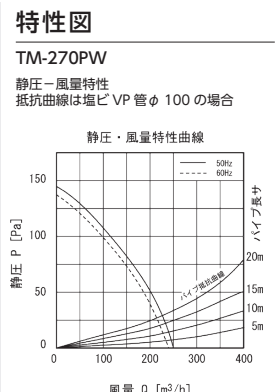
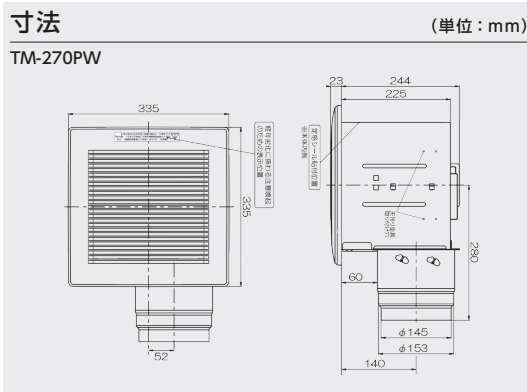
24 時間換気対応  
接続ダクト:  $\phi$  100mm  
埋込寸法: 240mm  
強力シロッコファン採用  
1 ケース: 4 台入



浴室 | トイレ | 洗面所 | 居室

製品番号 **TM-270PW**  
1057  
定価 19,300 円 (税別)

24 時間換気対応  
接続ダクト:  $\phi$  150mm  
埋込寸法: 270mm  
強力シロッコファン採用  
1 ケース: 4 台入  
本体: 金属製  
格子パネル: プラスチック製



## 特長

- ワンタッチスプリング取付パネル
- スライド脱着式ダクト接続口
- 高密封風逆流防止シャッター付
- 24 時間換気・局所換気 兼用

常備在庫品

単相 100V

製品 No	品 番	定格電圧 (V)	定格周波数 (Hz)	風量 (m <sup>3</sup> /h)		騒音 (dB)		重 量 (Kg)	埋込寸法 (mm)	適用パイプ径			
				50Hz	60Hz	50Hz	60Hz						
1042	TK-180NS	100	50/60	8	9	94	96	30	1.3	□ 175	φ 100		
1046	TK-180FS			8	9	94	96	30	1.3				
1055	TK-240			※	18	19	170	160	41	40	1.8	□ 240	φ 150
1057	TM-270PW			※	37	39	315	305	37	36	5.4	□ 270	

※は取寄品の為、納期についてはお問合せ下さい。



# ダクト用換気扇

24時間換気・局所換気 兼用

24 局所

製品番号 **TK-240DX**

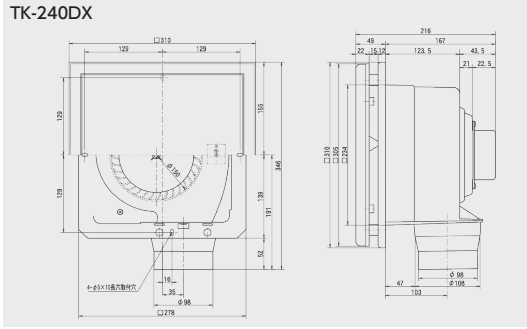
定価 21,800円 (税別)



浴室 | トイレ | 洗面所 | 居室

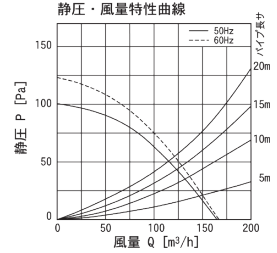
24時間換気・局所換気兼用  
 接続ダクト：φ100mm  
 埋込寸法：240mm  
 ワンタッチスプリング取付パネル  
 スライド脱着式ダクト接続口  
 逆流防止弁付  
 シロッコファン採用  
 インテリアパネル付  
 1ケース：4台入

寸法 (単位：mm)



特性図

TK-240DX  
 静圧－風量特性  
 抵抗曲線は塩ビVP管φ100の場合



24時間換気・局所換気 兼用 | 2部屋用

24 局所

製品番号 **TK-225RN**

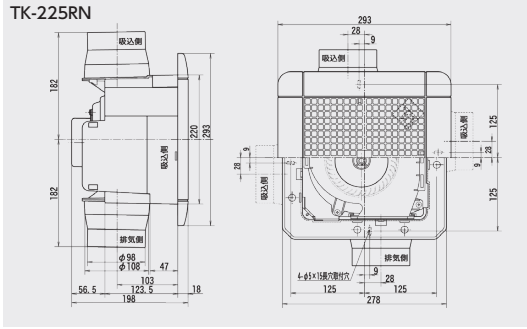
定価 19,800円 (税別)



浴室 | トイレ | 洗面所 | 居室

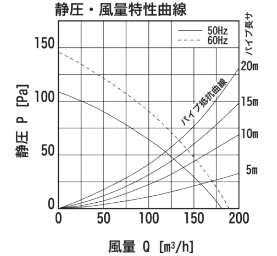
24時間換気・局所換気兼用  
 接続ダクト：φ100mm  
 埋込寸法：225mm  
 ワンタッチスプリング取付パネル  
 スライド脱着式ダクト接続口  
 テーピングが容易な段付構造  
 ダクト接続口  
 逆流防止弁付  
 シロッコファン採用  
 1ケース：4台入

寸法 (単位：mm)



特性図

TK-225RN  
 静圧－風量特性  
 抵抗曲線は塩ビVP管φ100の場合



ミニキッチン用 | オール金属製

製品番号 **TM-240N**

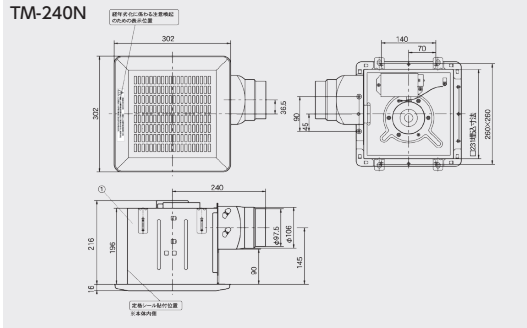
定価 21,800円 (税別)



ミニキッチン

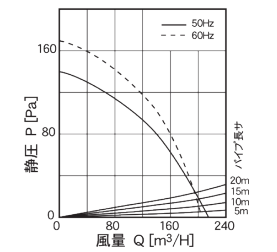
ミニキッチン用  
 接続ダクト：φ100mm  
 埋込寸法：240mm  
 金属製シロッコファン採用  
 金属製ワンタッチ取付パネル  
 スライド脱着式吹出口  
 風逆流防止シャッター付  
 1ケース：2台入  
 付属品：天吊金具 (2個・ねじ8本)  
 本体取付用ねじ (9本)

寸法 (単位：mm)



特性図

TM-240N  
 静圧－風量特性  
 抵抗曲線は塩ビVP管φ100の場合



製品番号 **TM-270N**

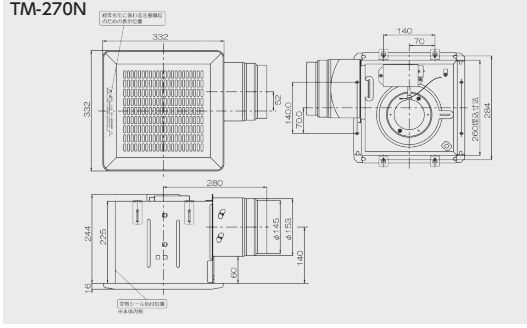
定価 26,200円 (税別)



ミニキッチン

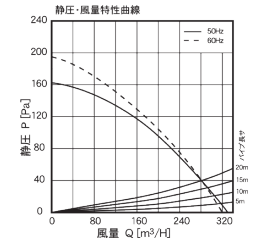
ミニキッチン用  
 接続ダクト：φ150mm  
 埋込寸法：270mm  
 金属製シロッコファン採用  
 金属製ワンタッチ取付パネル  
 スライド脱着式吹出口  
 風逆流防止シャッター付  
 1ケース：2台入  
 付属品：天吊金具 (2個・ねじ8本)  
 本体取付用ねじ (9本)

寸法 (単位：mm)



特性図

TM-270N  
 静圧－風量特性  
 抵抗曲線は塩ビVP管φ100の場合



## 特長

- ワンタッチスプリング取付パネル
- スライド脱着式ダクト接続口
- 高密度風逆流防止シャッター付
- 24時間換気・局所換気 兼用

製品 No	品 番	定格電圧 (V)	定格周波数 (Hz)	風量 (m³/h)		騒音 (dB)		重 量 (Kg)	埋込寸法 (mm)	適用パイプ径		
				50Hz	60Hz	50Hz	60Hz					
1056	TK-240DX	100	50/60	18	19	170	160	39	2.3	□240	φ100	
1049	TK-225RN			15	17	170	180	40	41	2.4		□225
1032	TM-240N			24.5	29.5	215	205	40	39	4.6		□240
1033	TM-270N			36	39.5	330	320	39	38	5.6		□270

※は取寄品の為、納期についてはお問合せ下さい。

※高須産業株式会社製です。不良品以外の返品・交換はできませんので、予めご了承下さい。

- 換気フード
- 室内用給気口
- パイプ用ファン
- ダクト用換気扇
- 浴室乾燥暖房機
- 第1種換気システム
- 第3種換気システム
- 施工部材
- 一般換気扇給排気グリルウェザーカバー
- クーラーキャップ
- 火災警報器
- テレビドアホン

